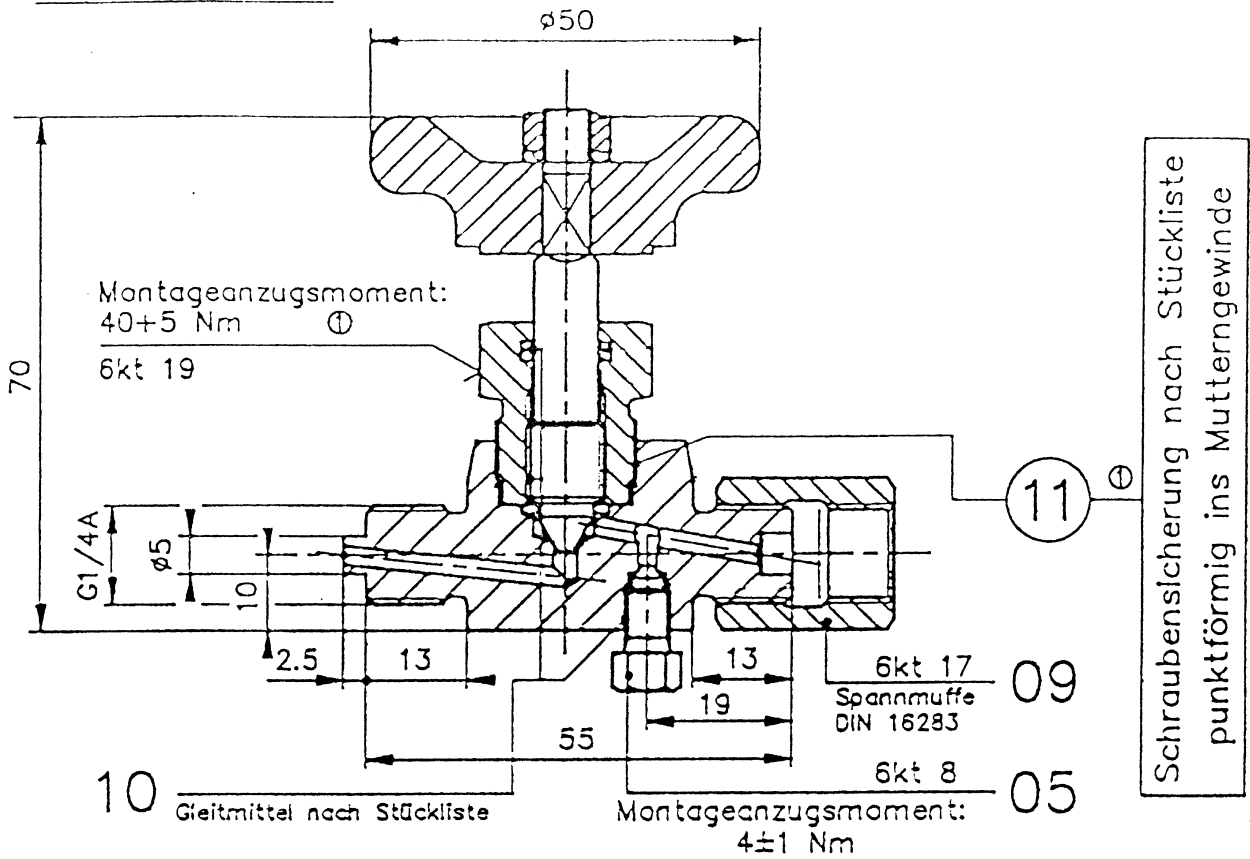


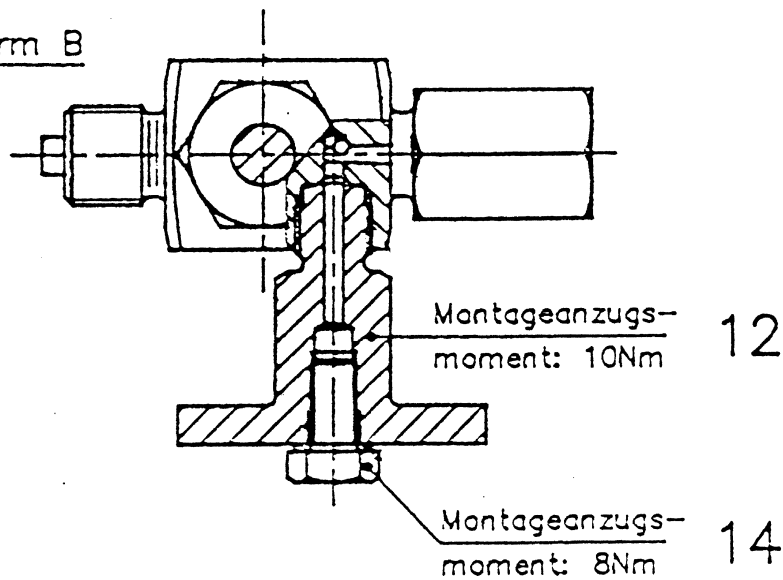
Absperrventile

Bauart A/B	DN 3,5	PN 125	-20 bis 200 °C	
---------------	--------	--------	----------------	--

Formen A und B



Form B



Änderungen im Sinne des technischen Fortschrittes vorbehalten

