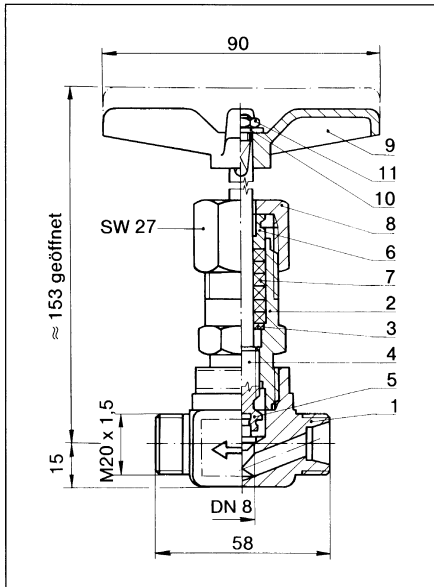


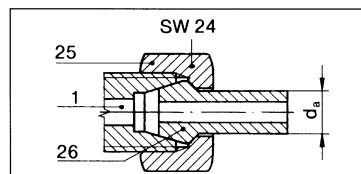
Kopfstückventile aus Chromstahl

Bauart D-A1 / D-A3	DN 8	PN 64	D-A1 max. 450 °C D-A3 max. 300 °C
------------------------------	-------------	--------------	--

Maße in mm



Verschraubungsart C
ohne Verschraubungselemente
mit Gewindezapfen nach DIN 3853



Verschraubungsart AW
mit Kegelbuchsen

Andere Anschlußarten sind als Sondervarianten lieferbar (z. B.: NPT-Gewinde; Kegelbuchsen nach DIN 7601; Kegelbuchsen mit O-Ring).

Pos.	Teil	Werkstoffe		Oberflächenschutz
		Werkstoff-Nr.	Standard	
1	Gehäuse	1.4021	X20Cr13	Teile aus unlegiertem Kohlenstoffstahl gal Zn 10c
2	Kopfstück	1.4006	X10Cr13	
4	Spindel	1.4021	X20Cr13	
5	Ventilkegel		X40Cr13	
7	Packung	Graphit		
9	Kreuzgriff		GD-AISi10Mg	lackiert-schwarz
26	Kegelbuchse	1.5415	15Mo3 oder	blank



Kopfstückventile aus Chromstahl

Bauart D-A1 / D-A3	DN 8	PN 64	D-A1 max. 450 °C D-A3 max. 300 °C
------------------------------	-------------	--------------	--

d _a	PN	DN	Bestellbezeichnung <Bestell-Nr.>	
			Ventile mit Überwurfmutter und Kegelbuchsen	Ventile ohne Verschraubungselemente
12	64	8	D-A1 64-12-AW <13575>	D-A1 64-12-C <13578>
12	64	8	D-A3 64-12-AW <13585>	D-A3 64-12-C <13588>

Rohr außen- durchmesser d _a	PN	DN	Masse kg ≈		Durchflußkennwerte	
			AW	C	k _v -Wert m ³ /h	ζ-Wert -
12	64	8	0,73	0,61	0,91	7,8

Einsatzbedingungen

Medientemperatureinsatzbereich: D-A1: - 10 bis 450°C
D-A3: - 10 bis 300°C

Umgebungstemperatureinsatzbereich: - 40 bis 40°C

Die Einbaulage ist beliebig.

Die Lieferung mit Attesten nach DIN 50049 ist auf Anfrage möglich.

Ersatzteile

Pos.	Teil	Bestellhinweise
2	Kopfstück	Bei der Bestellung von Ersatzteilen sind die Teilebezeichnung und die Positionsnummer, die Bauart, der Nenndruck und der Rohraußendurchmesser anzugeben. Beispiel: Überwurfmutter Pos. 8 D-A1 64-12
3	Bodenring	
4;5	Spindel; vollständig	
6	Stopfbuchse	
7	Packung	
8	Überwurfmutter	
9	Kreuzgriff	
10	Federscheibe	
11	Sechskantmutter	
25	Überwurfmutter	
26	Kegelbuchse	
27	Schneidring	

Die Positionsnummern sind im Maßbild eingetragen.

Änderungen im Sinne des technischen Fortschrittes vorbehalten.

