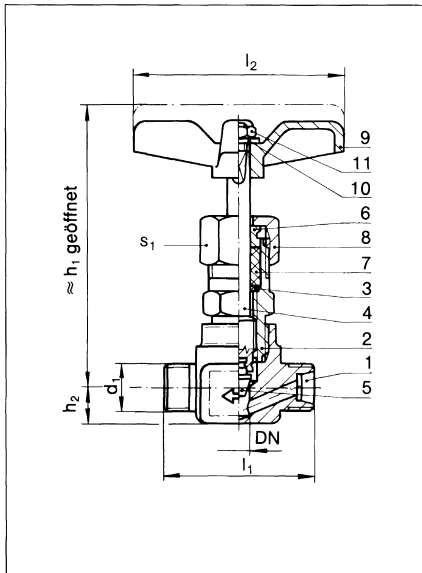


Kopfstückventile aus Kohlenstoffstahl

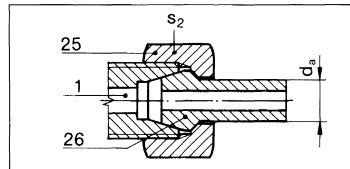
Bauart D-K-1	DN 4-10	PN 160-400	Max. 120 °C	
-------------------------------	----------------	-------------------	--------------------	--



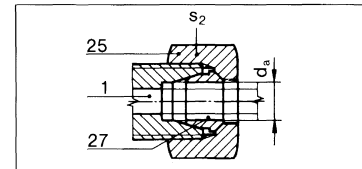
Verschraubungsart C
ohne Verschraubungselemente
mit Gewindezapfen nach DIN 3853

Maße in mm

d _a	d ₁	h ₁	h ₂	l ₁	l ₂	s ₁	s ₂
6	M 14 x 1,5	98	10	58	70	24	17
8	M 16 x 1,5						19
10	M 18 x 1,5	117	15				90
12	M 20 x 1,5			24			
15	M 22 x 1,5			27			
16	M 24 x 1,5			30			



Verschraubungsart ASt
mit Kegelbuchsen



Verschraubungsarten BSt/BCu
mit Schneidringen
nach DIN 2353

Andere Anschlußarten sind als Sondervarianten lieferbar (z. B.: NPT-Gewinde; Kugelbuchsen nach DIN 7601; Kegelbuchsen mit O-Ring).

Pos.	Teil	Werkstoffe		Oberflächenschutz
		Werkstoff-Nr.	Standard	
1	Gehäuse	1.0038	St38b-2	Teile aus unlegiertem Kohlenstoffstahl gal Zn10c
2	Kopfstück	1.0401	C15	
4	Spindel	1.4104	X12CrMoS17	
5	Ventilkegel		X40Cr13	
7	Packung	Graphit		
9	Kreuzgriff		GD-AlSi10Mg	lackiert-schwarz
26	Kegelbuchse		C-Stahl	blank



Kopfstückventile aus Kohlenstoffstahl

Bauart D-K-1	DN 4-10	PN 160-400	Max. 120 °C
-------------------------	----------------	-------------------	--------------------

d _a	PN	DN	Bestellbezeichnung <Bestell-Nr.>			
			Kegelbuchsen	Ventile mit Überwurfmutter und Schneidringen verzinkt	Schneidringen verkupfert	Ventile ohne Verschraubungs- elemente
6	400	4	D-K 400- 6-ASt <13005>	D-K 400- 6-BSt <13010>	D-K 400- 6-BCu <13015>	D-K 400- 6-C <13008>
8		6	D-K 400- 8-ASt <13020>	D-K 400- 8-BSt <13025>	D-K 400- 8-BCu <13030>	D-K 400- 8-C <13023>
10		8	D-K 400-10-ASt <13035>	D-K 400-10-BSt <13040>	D-K 400-10-BCu <13045>	D-K 400-10-C <13038>
12		8	D-K 400-12-ASt <13050>	D-K 400-12-BSt <13055>	D-K 400-12-BCu <13060>	D-K 400-12-C <13053>
15	160	10	D-K 160-15-ASt <13065>	D-K 160-15-BSt <13070>	D-K 160-15-BCu <13075>	D-K 160-15-C <13068>
16	400	10	D-K 400-16-ASt <13080>	D-K 400-16-BSt <13085>	D-K 400-16-BCu <13090>	D-K 400-16-C <13085>

Rohr außen- durchmesser d _a	PN	DN	Masse kg ≈			Durchflußkennwert	
			ASt	BSt/BCu	C	k _{vS} -Wert m³/h	ζ-Wert
6	400	4	0,45	0,44	0,40	0,23	7,6
8		6	0,46	0,45	0,40	0,58	6,0
10		8	0,70	0,68	0,61	0,88	8,3
12		8	0,72	0,68	0,61	0,99	6,6
15	160	10	0,76	0,70	0,61	1,47	7,3
16	400	10	0,84	0,77	0,63	1,47	7,3

Einsatzbedingungen
 Medientemperatureinsatzbereich: -10 bis 120 °C
 Umgebungtemperatureinsatzbereich: -10 bis 40 °C
 Die Einbaulage ist beliebig.
 Die Lieferung mit Attesten nach DIN 50049 ist auf Anfrage möglich.

Ersatzteile

Pos.	Teile	Bestellhinweise
2	Kopfstück	Bei der Bestellung von Ersatzteilen sind die Teilebezeichnung und die Positionsnummer, die Bauart, der Nenndruck und der Rohraußendurchmesser anzugeben. Beispiel: Überwurfmutter Pos. 8 D-K 400-12
3	Bodenring	
4;5	Spindel; vollständig	
6	Stopfbuchse	
7	Packung	
8	Überwurfmutter	
9	Kreuzgriff	
10	Federscheibe	
11	Sechskantmutter	
25	Überwurfmutter	
26	Kegelbuchse	
27	Schneidring	

Die Positionsnummern sind im Maßbild eingetragen.
 Änderungen im Sinne des technischen Fortschrittes vorbehalten.

