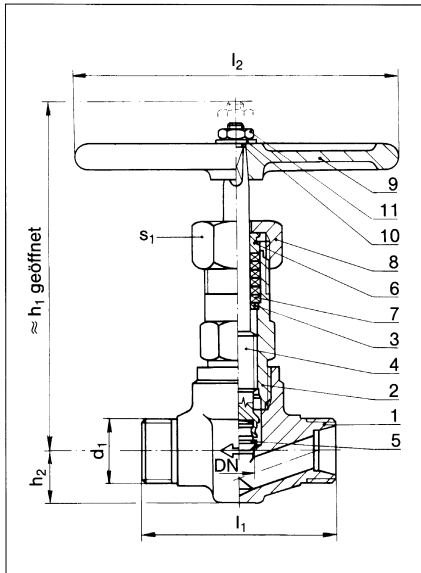


Kopfstückventile aus Kohlenstoffstahl

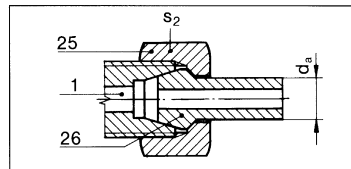
Bauart D-E / DD-E	DN 6-15	PN 400	Max. 450 °C	
------------------------------------	----------------	---------------	--------------------	--



Verschraubungsart C
ohne Verschraubungselemente
mit Gewindezapfen nach DIN 3853

Maße in mm

d_a	d_1	h_1	h_2	l_1	l_2	s_1	s_2
12	M 20 x 1,5	125	16	58	90	27	24
16	M 24 x 1,5	138	18,5	62	130	32	30
20	M 30 x 2	153	25	90	150	36	36



Verschraubungsart AW
mit Kegelbuchsen

Andere Anschlußarten sind als
Sondervarianten lieferbar
(z. B.: NPT-Gewinde;
Kegelbuchsen nach DIN 7601;
Kegelbuchsen mit O-Ring).

Pos.	Teil	Werkstoffe		Oberflächenschutz
		Werkstoff-Nr.	Standard	
1	Gehäuse	1.4021	X20Cr13	Teile aus unlegiertem Kohlenstoffstahl gal Zn10c
2	Kopfstück	1.0501	C35	
4	Spindel	1.4021	X20Cr13*)	
5	Ventilkegel		X40Cr13	
7	Packung	Graphit		
9	Knebel		GGL-20	lackiert-schwarz
	Kreuzgriff (bei DN 6)		GD-AlSi10Mg	lackiert-schwarz
26	Kegelbuchse		warmfester Stahl	blank

*) Für Bauart DD-E Werkstoff X40Cr13



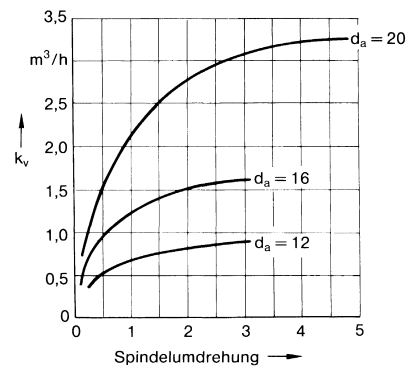
Kopfstückventile aus Kohlenstoffstahl

Bauart D-E / DD-E	DN 6-15	PN 400	Max. 450 °C
------------------------------------	----------------	---------------	--------------------

d _a	PN	DN	Bestellbezeichnung <Bestell-Nr.>			
			Ventile mit Überwurfmuttern und Kegelbuchsen		Ventile ohne Verschraubungselemente	
			Bauart D-E	Bauart DD-E	Bauart D-E	Bauart DD-E
12	400	6	D-E 400-12-AW <16235>	DD-E 400-12-AW <16265>	D-E 400-12-C <16240>	DD-E 400-12-C <16270>
16	320	10	D-E 320-16-AW <16245>	DD-E 320-16-AW <16275>	D-E 320-16-C <16250>	DD-E 320-16-C <16280>
20	320	15	D-E 320-20-AW <16255>	DD-E 320-20-AW <16285>	D-E 320-20-C <16260>	DD-E 320-20-C <16290>

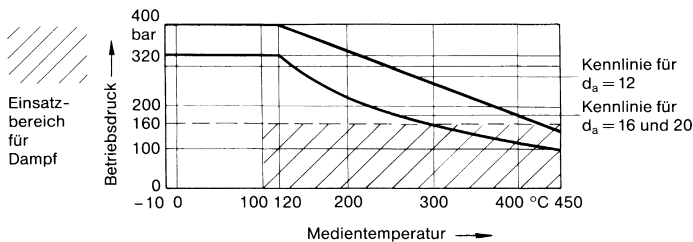
d _a	PN	DN	Masse kg ≈	
			AW	C
12	400	6	0,70	0,60
16	320	12	1,22	0,90
20	320	15	1,70	1,38

Durchflußkennlinien (Richtwerte)



Einsatzbedingungen

Medientemperatureinsatzbereich



Umgebungstemperatureinsatzbereich: statische Beanspruchung: -25 bis 40 °C
 dynamische Beanspruchung: -10 bis 40 °C
 Die Lieferung mit Attesten nach DIN 50049 ist auf Anfrage möglich.

Ersatzteile

Pos.	Teile	Bestellhinweise
2	Kopfstück	Bei der Bestellung von Ersatzteilen sind die Teilebezeichnung und die Positionsnummer, die Bauart, der Nenndruck und der Rohraußendurchmesser anzugeben. Beispiel: Überwurfmutter Pos. 8 D-E 400-6
3	Bodenring	
4;5	Spindel; vollständig	
6	Stopfbuchse	
7	Packung	
8	Überwurfmutter	
9	Knebel (bei DN 6 Kreuzgriff)	
10	Federscheibe	
11	Sechskantmutter	
25	Überwurfmutter	
26	Kegelbuchse	

Die Positionsnummern sind im Maßbild eingetragen.
 Änderungen im Sinne des technischen Fortschrittes vorbehalten.

