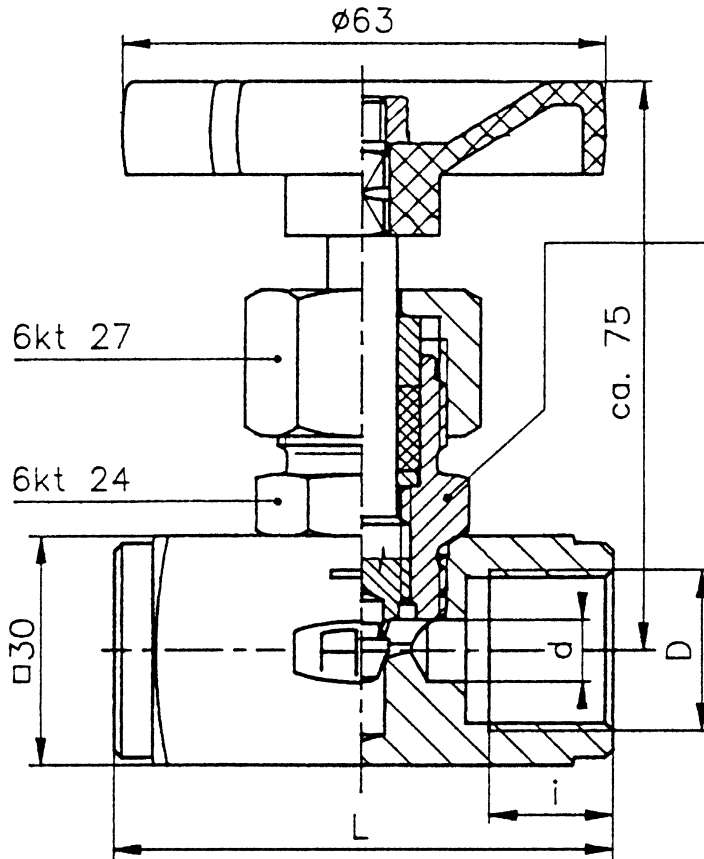


Kopfstückventile aus Kohlenstoffstahl

Bauart D-K-2	DN 3,5-6	PN 250	-10 bis 200 °C	
-----------------	----------	--------	----------------	--



02 — Montage-
anzugs-
moment:
30+5 Nm

Kennzeichnungsbilder:
siehe Gehäuseein-
zelteilzeichnungen
13:100 bis 13:103

Reihe	PN	RA- ϕ	D	d	L	i	Erzeugnis-Nr.
MG (Muffen- gewinde)	250	Je nach Anschluß- variante	G1/8	3.5	55	12	13810
			G1/4	5			13813
			G3/8	6	60	14	13815
			G1/2		65	16	13818