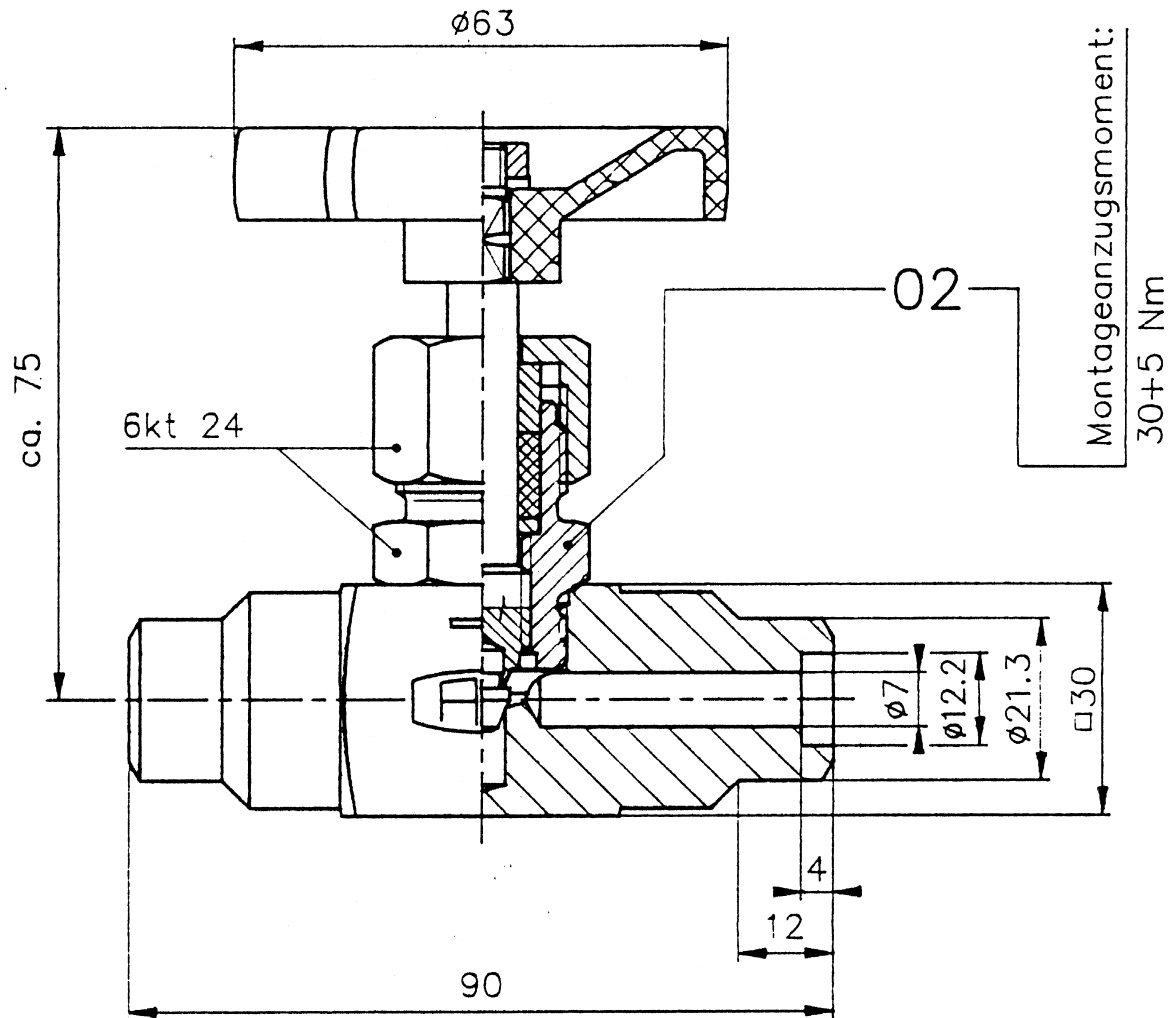


Kopfstückventile aus Chrom-Nickel-Stahl

Bauart D-S-2	DN 7	PN 400	-7 bis 200 °C	
-----------------	------	--------	---------------	--



Änderungen im Sinne des technischen Fortschrittes vorbehalten

