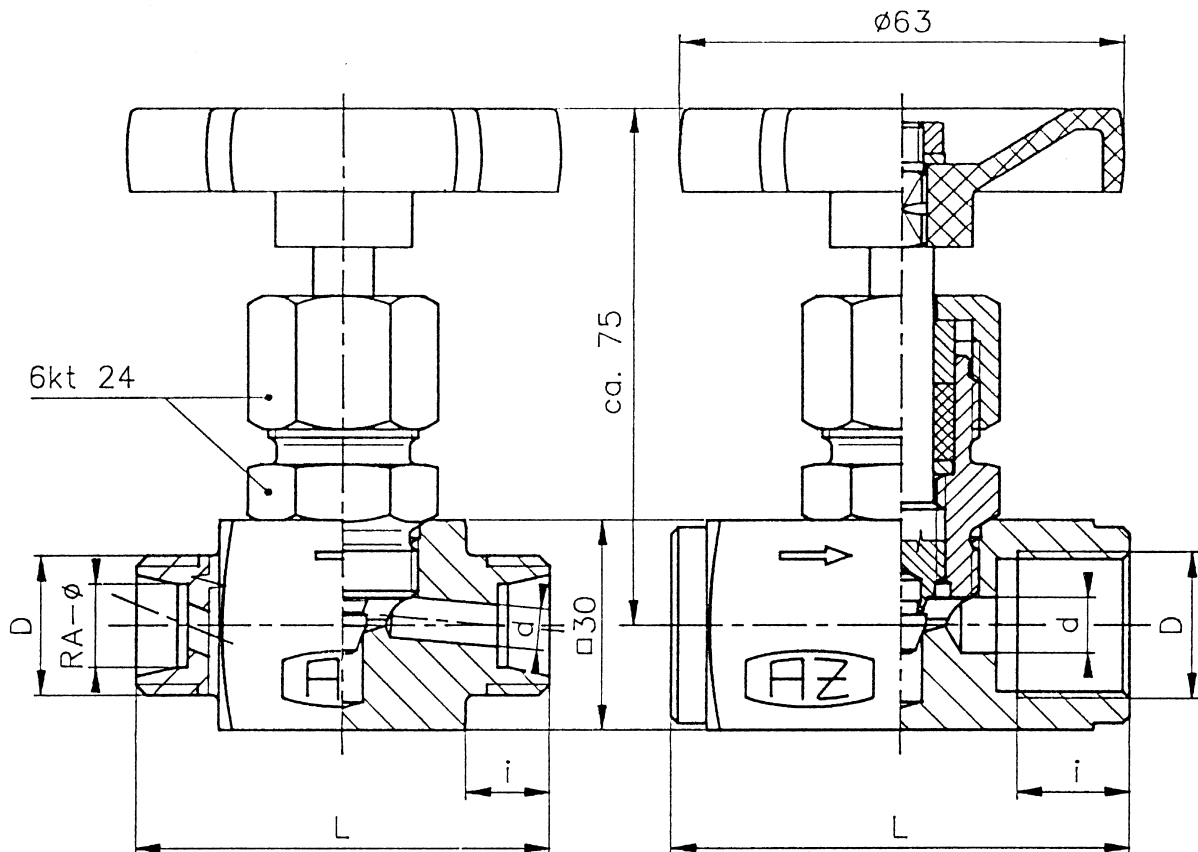


# Kopfstückventile aus Chrom-Nickel-Stahl

<b>Bauart</b> <b>D-S-3</b>	<b>DN 7</b>	<b>PN 400</b>	<b>-7 bis 200 °C</b>
-------------------------------	-------------	---------------	----------------------

Reihen "L" und "S"

Reihe "G"



Erzeugnis- Bezeichnung		Reihe	PN	RA-φ	D	d	L	i
D-S 250-6L	13770	L	250	6	M12x1.5	3.5	60	10
D-S 250-8L	13773			8	M14x1.5	5		
D-S 250-10L	13775			10	M16x1.5	6		11
D-S 250-12L	13778			12	M18x1.5	6		
D-S 400-6S	13780	S	400	6	M14x1.5	3.5	60	12
D-S 400-8S	13783			8	M16x1.5	5		
D-S 400-10S	13785			10	M18x1.5	6		12
D-S 400-12S	13788			12	M20x1.5	6		
D-S 400-G1/8	13790	G	400	Je nach Anschluß- variante	G1/8	3.5	55	12
D-S 400-G1/4	13793				G1/4	5		
D-S 400-G3/8	13795				G3/8	6	60	14
D-S 400-G1/2	13798				G1/2	6	65	16

Änderungen im Sinne des technischen Fortschrittes vorbehalten

