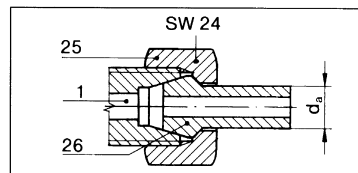
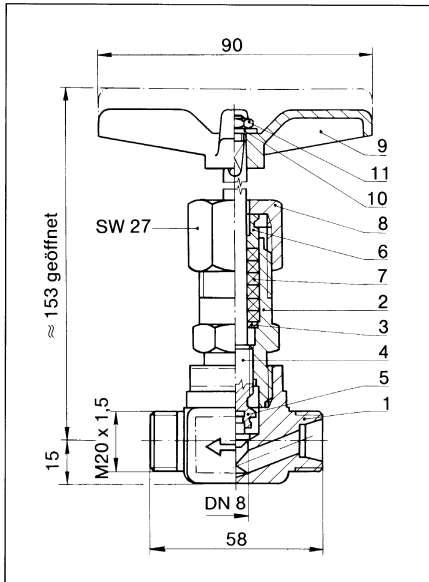


Kopfstückventile aus Chromstahl

Bauart D-T	DN 8	PN 400	Max. 450 °C	
-----------------------	-------------	---------------	--------------------	--

Maße in mm



Verschraubungsart C
ohne Verschraubungselemente
mit Gewindezapfen nach DIN 3853

Verschraubungsart AW
mit Kegelbuchsen

Andere Anschlußarten sind als Sondervarianten lieferbar (z. B.: NPT-Gewinde; Kegelbuchsen nach DIN 7601; Kegelbuchsen mit O-Ring).

Pos.	Teil	Werkstoffe		Oberflächenschutz
		Werkstoff-Nr.	Standard	
1	Gehäuse	1.4021	X20Cr13	Teile aus unlegiertem Kohlenstoffstahl gal Zn 10c
2	Kopfstück	1.4006	X10Cr13	
4	Spindel	1.4021	X20Cr13	
5	Ventilkegel		X40Cr13	
7	Packung	Graphit		
9	Kreuzgriff		GD-AISi10Mg	lackiert-schwarz
26	Kegelbuchse	1.5415	15Mo3	blank



Kopfstückventile aus Chromstahl

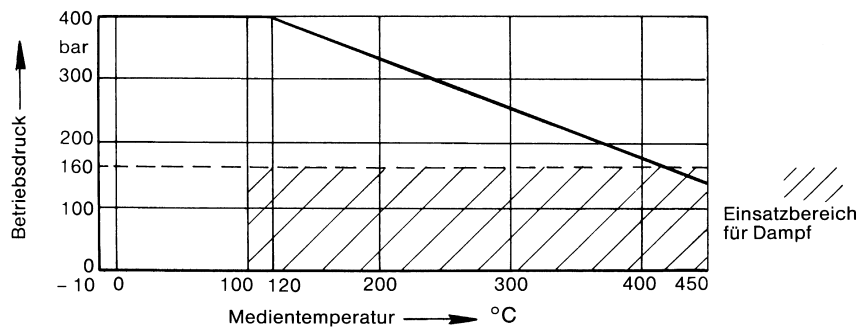
Bauart D-T	DN 8	PN 400	Max. 450 °C
-----------------------	-------------	---------------	--------------------

d _a	PN	DN	Bestellbezeichnung <Bestell-Nr.>		
			Ventile mit 2 Überwurfmutter und 2 Kegelbuchsen	Ventile mit 1 Überwurfmutter und 1 Kegelbuchse	Ventile ohne Verschraubungselemente
12	400	8	D-T 400-12-AW <13565>	D-T 400-12-AW <13573>	D-T 400-12-C <13568>

Rohr außen- durchmesser d _a	PN	DN	Masse kg ≈		Durchflußkennwerte	
			AW	C	k _{vs} -Wert m ³ /h	ζ-Wert -
12	64	8	0,70	0,58	0,91	7,8

Einsatzbedingungen

Medientemperatureinsatzbereich: - 10 bis 450°C



Umgebungstemperatureinsatzbereich:

statische Beanspruchung - 10 bis 40°C

dynamische Beanspruchung - 25 bis 40°C

Die Einbaulage ist beliebig.

Die Lieferung mit Attesten nach DIN 50049 ist auf Anfrage möglich.

Ersatzteile

Pos.	Teil	Bestellhinweise
2	Kopfstück	Bei der Bestellung von Ersatzteilen sind die Teilebezeichnung und die Positionsnummer, die Bauart, der Nennndruck und der Rohraußendurchmesser anzugeben. Beispiel: Überwurfmutter Pos. 8 D-T 400-12
3	Bodenring	
4;5	Spindel; vollständig	
6	Stopfbuchse	
7	Packung	
8	Überwurfmutter	
9	Kreuzgriff	
10	Federscheibe	
11	Sechskantmutter	
25	Überwurfmutter	
26	Kegelbuchse	

Die Positionsnummern sind im Maßbild eingetragen.

Änderungen im Sinne des technischen Fortschrittes vorbehalten.



Armaturen- und Metallwerke Zöblitz GmbH

Bahnhofstraße 16, 09517 Zöblitz Tel. 037363 480-0 / Fax 037363 480-90

Internet: www.armaturen-zoebnitz.de e-mail: info@armaturen-zoebnitz.de

Seite

2/2