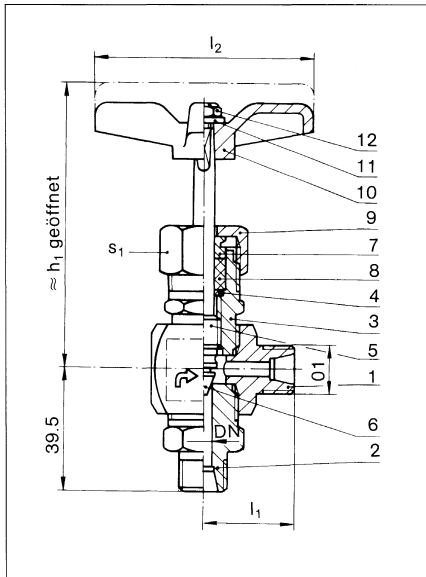


Kopfstückventile aus Kohlenstoffstahl

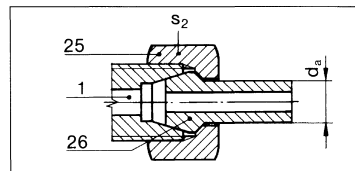
Bauart E-K	DN 4-10	PN 400	Max. 120 °C	
-----------------------	----------------	---------------	--------------------	--



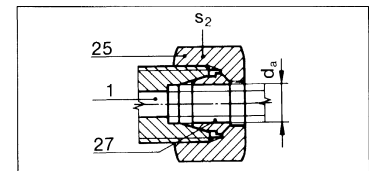
Verschraubungsart C
ohne Verschraubungselemente
mit Gewindezapfen nach DIN 3853

Maße in mm

d_a	d_1	h_1	l_1	l_2	s_1	s_2
6	M 14 x 1,5	93	29	70	24	17
8	M 16 x 1,5					19
10	M 18 x 1,5	114	31	90	27	22
12	M 20 x 1,5					24
15	M 22 x 1,5					27
16	M 24 x 1,5					30



Verschraubungsart AST
mit Kegelbuchsen



Verschraubungsarten BST/BCu
mit Schneidringen
nach DIN 2353

Andere Anschlußarten sind als Sondervarianten lieferbar (z. B.: NPT-Gewinde; Kugelbuchsen nach DIN 7601; Kegelbuchsen mit O-Ring).

Pos.	Teil	Werkstoffe		Oberflächenschutz
		Werkstoff-Nr.	Standard	
1	Gehäuse	1.0038	St38b-2	Teile aus unlegiertem Kohlenstoffstahl gal Zn10c
3	Kopfstück	1.0401	C15	
5	Spindel	1.4104	X12CrMoS17	
6	Ventilkegel		X40Cr13	
8	Packung	Graphit		
10	Kreuzgriff		GD-ALSi10Mg	lackiert-schwarz
26	Kegelbuchse		C-Stahl	blank



Kopfstückventile aus Kohlenstoffstahl

Bauart E-K	DN 4-10	PN 400	Max. 120 °C
-----------------------	----------------	---------------	--------------------

d _a	PN	DN	Bestellbezeichnung <Bestell-Nr.>			
			Kegelbuchsen	Ventile mit Überwurfmutter und Schneidringen verzinkt	Schneidringen verkupfert	Ventile ohne Verschraubungs- elemente
6	400	4	E-K 400- 6-ASt <13185>	E-K 400- 6-BSt <13190>	E-K 400- 6-BCu <13195>	E-K 400- 6-C <13188>
8		6	E-K 400- 8-ASt <13200>	E-K 400- 8-BSt <13205>	E-K 400- 8-BCu <13210>	E-K 400- 8-C <13203>
10		8	E-K 400-10-ASt <13215>	E-K 400-10-BSt <13220>	E-K 400-10-BCu <13225>	E-K 400-10-C <13218>
12		8	E-K 400-12-ASt <13230>	E-K 400-12-BSt <13235>	E-K 400-12-BCu <13240>	E-K 400-12-C <13233>
15	160	10	E-K 160-15-ASt <13245>	E-K 160-15-BSt <13250>	E-K 160-15-BCu <13255>	E-K 160-15-C <13248>
16	400	10	E-K 400-16-ASt <13260>	E-K 400-16-BSt <13265>	E-K 400-16-BCu <13270>	E-K 400-16-C <13263>

Rohraußen- durchmesser d _a	PN	DN	Masse kg ≈			Durchfließkennwert	
			ASt	BSt/BCu	C	k _{vs} -Wert m³/h	ζ-Wert
6	400	4	0,47	0,46	0,43	0,39	2,6
8		6	0,51	0,47	0,43	0,76	3,5
10		8	0,74	0,72	0,64	1,80	2,0
12		8	0,76	0,72	0,64	1,51	2,8
15	160	10	0,79	0,75	0,64	2,35	2,8
16	400	10	0,86	0,79	0,65	2,35	2,8

Einsatzbedingungen
 Medientemperatureinsatzbereich: -10 bis 120 °C
 Umgebungtemperatureinsatzbereich: -10 bis 40 °C
 Die Einbaulage ist beliebig.
 Die Lieferung mit Attesten nach DIN 50049 ist auf Anfrage möglich.

Ersatzteile

Pos.	Teile	Bestellhinweise
2	Anschlußstück	Bei der Bestellung von Ersatzteilen sind die Teilebezeichnung und die Positionsnummer, die Bauart, der Nenndruck und der Rohraußendurchmesser anzugeben. Beispiel: Überwurfmutter Pos. 8 E-K- 400-12
3	Kopfstück	
4	Bodenring	
5;6	Spindel; vollständig	
7	Stopfbuchse	
8	Packung	
9	Überwurfmutter	
10	Kreuzgriff	
11	Federscheibe	
12	Sechskantmutter	
25	Überwurfmutter	
26	Kegelbuchse	
27	Schneidring	

Die Positionsnummern sind im Maßbild eingetragen.
 Änderungen im Sinne des technischen Fortschrittes vorbehalten.

