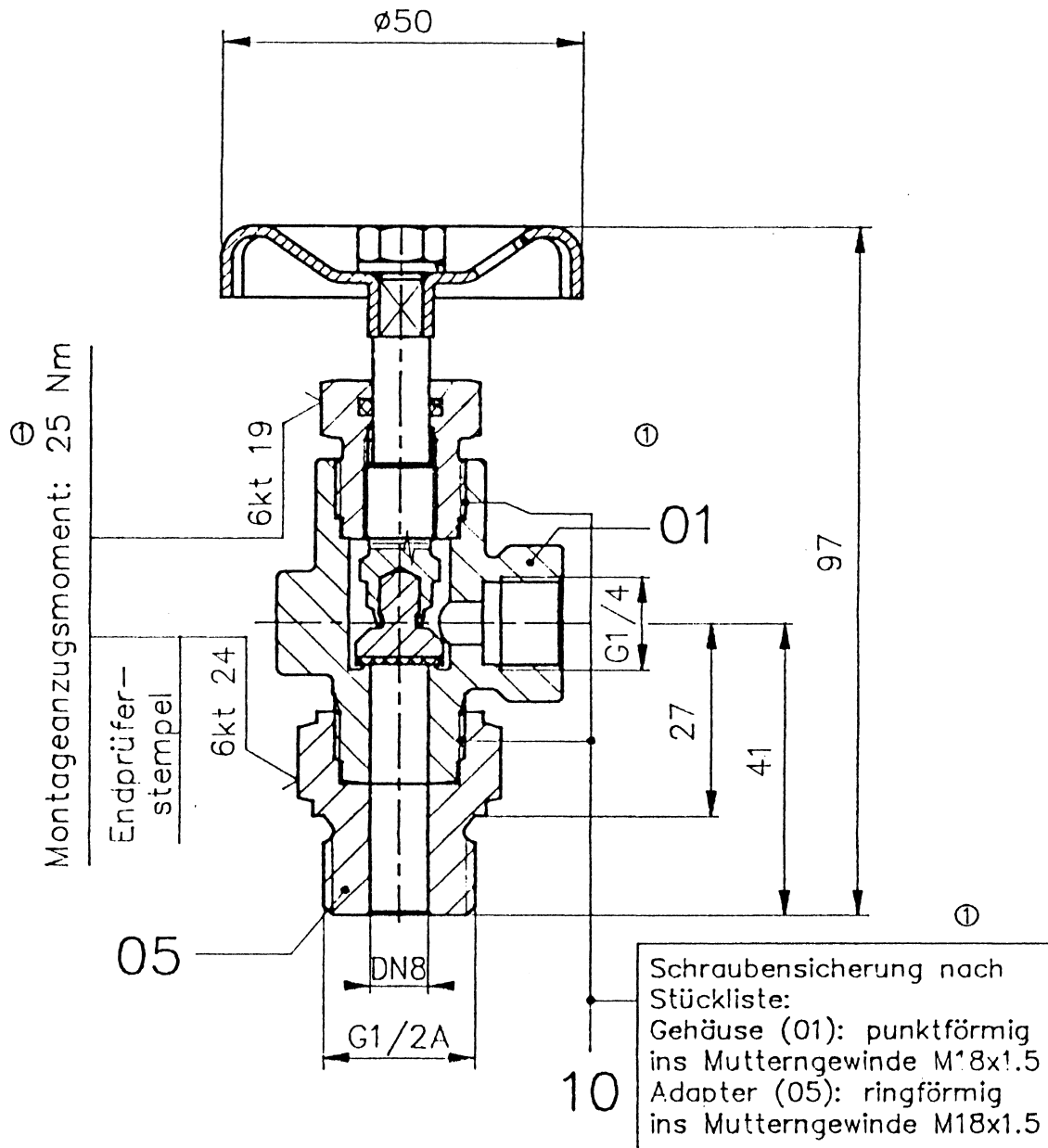


# Absperrventile

Bauart E-M	DN 8	PN 50	-10 bis 200 °C	
---------------	------	-------	----------------	--



gratfrei