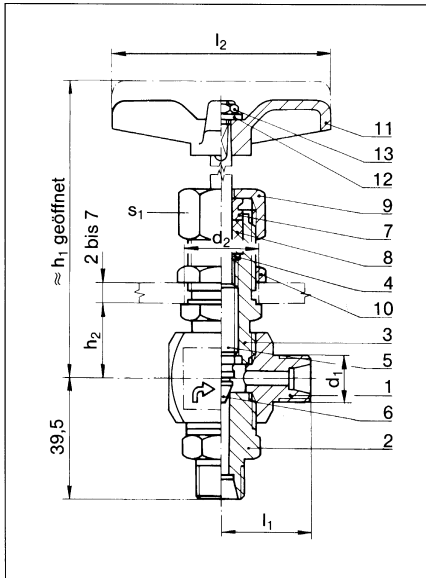


Kopfstückventile aus Kohlenstoffstahl

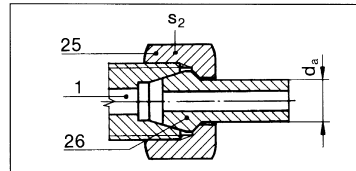
Bauart EF-K	DN 4-10	PN 400	Max. 120 °C
------------------------------	----------------	---------------	--------------------



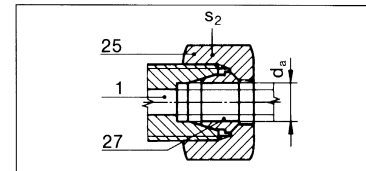
Verschraubungsart C
ohne Verschraubungselemente
mit Gewindezapfen nach DIN 3853

Maße in mm

d_a	d_1	d_2	h_1	h_2	l_1	l_2	s_1	s_2
6	M 14 x 1,5	22,1	108	23	29	70	24	17
8	M 16 x 1,5							19
10	M 18 x 1,5	24,1	124	30	31	90	27	22
12	M 20 x 1,5							24
15	M 22 x 1,5							27
16	M 24 x 1,5							30



Verschraubungsart AST
mit Kegelbuchsen



Verschraubungsarten BST/BCu
mit Schneidringen
nach DIN 2353

Andere Anschlußarten sind als Sondervarianten lieferbar (z. B.: NPT-Gewinde; Kugelbuchsen nach DIN 7601; Kegelbuchsen mit O-Ring).

Pos.	Teil	Werkstoffe		Oberflächenschutz
		Werkstoff-Nr.	Standard	
1	Gehäuse	1.0038	St38b-2	Teile aus unlegiertem Kohlenstoffstahl gal Zn10c
3	Kopfstück	1.0401	C15	
5	Spindel	1.4104	X12CrMoS17	
6	Ventilkegel		X40Cr13	
8	Packung	Graphit		
11	Kreuzgriff		GD-AlSi10Mg	lackiert-schwarz
26	Kegelbuchse		C-Stahl	blank



Kopfstückventile aus Kohlenstoffstahl

Bauart EF-K	DN 4-10	PN 400	Max. 120 °C
------------------------	----------------	---------------	--------------------

d _a	PN	DN	Bestellbezeichnung <Bestell-Nr.>			
			Kegelbuchsen	Ventile mit Überwurfmutter und Schneidringen verzinkt	Schneidringen verkupfert	Ventile ohne Verschraubungs- elemente
6	400	4	EF-K 400- 6-ASt <13275>	EF-K 400- 6-BSt <13280>	EF-K 400- 6-BCu <13285>	EF-K 400- 6-C <13278>
8		6	EF-K 400- 8-ASt <13290>	EF-K 400- 8-BSt <13295>	EF-K 400- 8-BCu <13300>	EF-K 400- 8-C <13293>
10		8	EF-K 400-10-ASt <13305>	EF-K 400-10-BSt <13310>	EF-K 400-10-BCu <13315>	EF-K 400-10-C <13308>
12		8	EF-K 400-12-ASt <13320>	EF-K 400-12-BSt <13325>	EF-K 400-12-BCu <13330>	EF-K 400-12-C <13323>
15	160	10	EF-K 160-15-ASt <13335>	EF-K 160-15-BSt <13340>	EF-K 160-15-BCu <13345>	EF-K 160-15-C <13338>
16	400	10	EF-K 400-16-ASt <13350>	EF-K 400-16-BSt <13355>	EF-K 400-16-BCu <13360>	EF-K 400-16-C <13353>

Rohr außen- durchmesser d _a	PN	DN	Masse kg ≈			Durchflußkennwert	
			ASt	BS/BCu	C	k _v -Wert m³/h	ζ-Wert
6	400	4	0,54	0,53	0,44	0,39	2,6
8		6	0,55	0,54	0,44	0,76	3,5
10		8	0,80	0,77	0,70	1,80	2,0
12		8	0,83	0,78		1,51	2,8
15	160	10	0,86	0,80		2,35	2,8
16	400	10	0,92	0,85		2,35	2,8

Einsatzbedingungen

Medientemperatureinsatzbereich: -10 bis 120 °C

Umgebungstemperatureinsatzbereich: -10 bis 40 °C

Die Einbaulage ist beliebig.

Die Lieferung mit Attesten nach DIN 50049 ist auf Anfrage möglich.

Ersatzteile

Pos.	Teile	Bestellhinweise
2	Anschlußstück	Bei der Bestellung von Ersatzteilen sind die Teilebezeichnung und die Positionsnummer, die Bauart, der Nenndruck und der Rohr- außendurchmesser anzugeben. Beispiel: Überwurfmutter Pos. 8 EF-K 400-10
3	Kopfstück	
4	Bodenring	
5;6	Spindel; vollständig	
7	Stopfbuchse	
8	Packung	
9	Überwurfmutter	
10	Sechskantmutter	
11	Kreuzgriff	
12	Federscheibe	
13	Sechskantmutter	
25	Überwurfmutter	
26	Kegelbuchse	
27	Schneidring	

Die Positionsnummern sind im Maßbild eingetragen.

Änderungen im Sinne des technischen Fortschrittes vorbehalten.



Armaturen- und Metallwerke Zöblitz GmbH

Bahnhofstraße 16, 09517 Zöblitz Tel. 037363 480-0 / Fax 037363 480-90

Internet: www.armaturen-zoebnitz.de e-mail: info@armaturen-zoebnitz.de

Seite

2/2