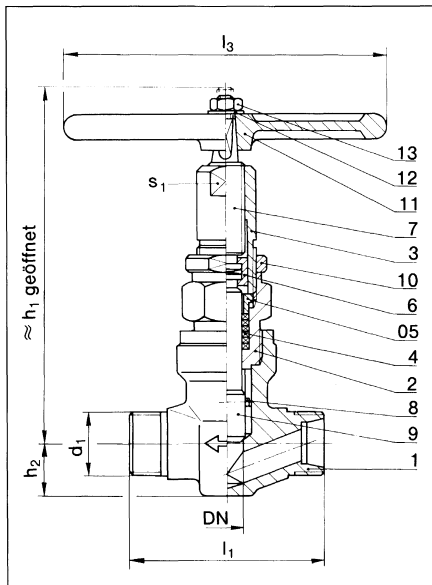


# Kopfstückventile aus Chrom-Nickel-Stahl

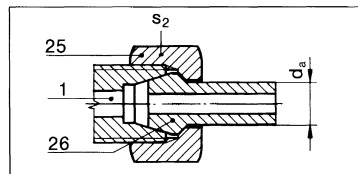
<b>Bauart D-F</b>	<b>DN 6-15</b>	<b>PN 250</b>	<b>Max. 200 °C</b>	
-----------------------	----------------	---------------	--------------------	--



Verschraubungsart C  
ohne Verschraubungselemente  
mit Gewindezapfen nach DIN 3853

Maße in mm

d <sub>a</sub>	d <sub>1</sub>	h <sub>1</sub>	h <sub>2</sub>	l <sub>1</sub>	l <sub>2</sub>	s <sub>1</sub>	s <sub>2</sub>
12	M 20 x 1,5	112	16	58	90	17	24
16	M 24 x 1,5	144	18,5	68	130	19	30
20	M 30 x 2	167	25	90	150	24	36



Verschraubungsart AV2  
mit Kegelbuchsen

Andere Anschlußarten sind als Sondervarianten lieferbar (z. B.: NPT-Gewinde; Kugelbuchsen nach DIN 7601; Kegelbuchsen mit O-Ring).

Pos.	Teil	Werkstoffe		Oberflächenschutz
		Werkstoff-Nr.	Standard	
1	Gehäuse		X8CrNiMoTi18.11	Teile aus unlegiertem Kohlenstoffstahl gal Zn 10c
2	Spindelführung		X8CrNiMoTi18.11	
3	Spindelführungsoberteil	1.4021	X20Cr13	
4	Packung		PTFE	
7	Ventiloberspindel	1.4021	X20Cr13	
9	Ventilunterspindel		X8CrNiMoTi18.11	
11	Knebel		GGL-20	lackiert-schwarz
	Kreuzgriff (bei DN 6)		GD-AlSi10 Mg	lackiert-schwarz
26	Kegelbuchse		X8CrNiMoTi18.11	blank



# Kopfstückventile aus Chrom-Nickel-Stahl

<b>Bauart D-F</b>	<b>DN 6-15</b>	<b>PN 250</b>	<b>Max. 200 °C</b>	
-----------------------	----------------	---------------	--------------------	--

d <sub>a</sub>	PN	DN	Bestellbezeichnung <Bestell-Nr.>	
			Ventile mit Überwurfmutter und Kegelbuchsen	Ventile ohne Verschraubungselemente
12	250	6	D-F 250-12-AV2 <13650>	D-F 250-12-C <13665>
16		10	D-F 250-16-AV2 <13655>	D-F 250-16-C <13670>
20		15	D-F 250-20-AV2 <13660>	D-F 250-20-C <13675>

Rohr außen- durchmesser d <sub>a</sub>	PN	DN	Masse kg ≈		Durchflußkennwerte	
			AV2	C	k <sub>v</sub> -Wert m <sup>3</sup> /h	ζ-Wert -
12	250	6	0,85	0,63	0,60	5,6
16		10	1,18	0,98	1,50	7,0
20		15	2,03	1,70	3,10	8,3

#### Einsatzbedingungen

Medientemperatureinsatzbereich: - 30 bis 200°C

Umgebungstemperatureinsatzbereich: - 30 bis 40°C

Die Einbaulage ist beliebig.

Die Lieferung mit Attesten nach DIN 50049 ist auf Anfrage möglich.

#### Ersatzteile

Pos.	Teil	Bestellhinweise
2	Spindelführung	Bei der Bestellung von Ersatzteilen sind die Teilebezeichnung und die Positionsnummer, die Bauart, der Nenndruck und der Rohr- außendurchmesser anzugeben. Beispiel: Sechskantmutter Pos. 14 D-F 250-12
3	Spindelführungsoberteil	
4	Packung	
5	Stopfbuchse	
6	Kupplung	
7	Ventiloberspindel	
8	Knebelkerbstift	
9	Ventilunterspindel	
10	Kontermutter	
11	Knebel (bei DN 6 Kreuzgriff)	
12	Federscheibe	
13	Sechskantmutter	
25	Überwurfmutter	
26	Kegelbuchse	

Die Positionsnummern sind im Maßbild eingetragen.

Änderungen im Sinne des technischen Fortschrittes vorbehalten.

