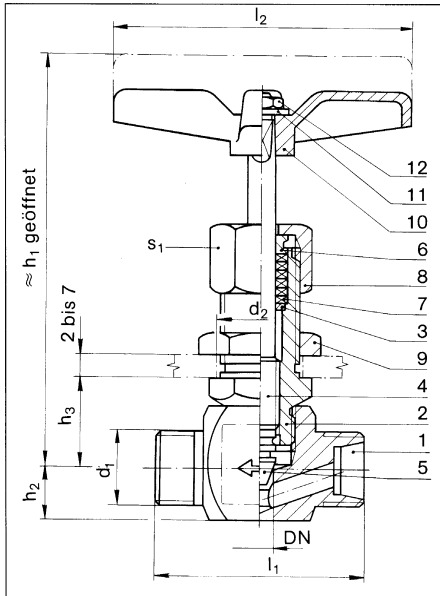


Kopfstückventile aus Kohlenstoffstahl

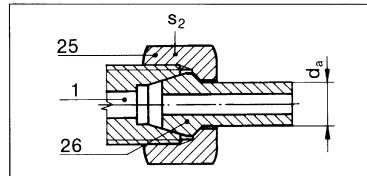
Bauart DF-K	DN 4-10	PN 400	Max. 120 °C
------------------------------	----------------	---------------	--------------------



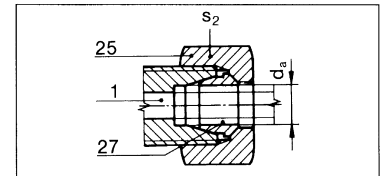
Verschraubungsart C
ohne Verschraubungselemente
mit Gewindezapfen nach DIN 3853

Maße in mm

d _a	d ₁	d ₂	h ₁	h ₂	h ₃	l ₁	l ₂	s ₁	s ₂
6	M 14 x 1,5	22,1	113	10	28	58	70	24	17
8	M 16 x 1,5								19
10	M 18 x 1,5	24,1	126	15	32	62	90	27	22
12	M 20 x 1,5								24
15	M 22 x 1,5								27
16	M 24 x 1,5								30



Verschraubungsart AST
mit Kegelbuchsen



Verschraubungsarten BS/BCU
mit Schneidringen
nach DIN 2353

Andere Anschlußarten sind als Sondervarianten lieferbar (z. B.: NPT-Gewinde; Kugelbuchsen nach DIN 7601; Kegelbuchsen mit O-Ring).

Pos.	Teil	Werkstoffe		Oberflächenschutz
		Werkstoff-Nr.	Standard	
1	Gehäuse	1.0038	St38b-2	Teile aus unlegiertem Kohlenstoffstahl gal Zn10c
2	Kopfstück	1.0401	C15	
4	Spindel	1.4104	X12CrMoS17	
5	Ventilkegel		X40Cr13	
7	Packung	Graphit		
10	Kreuzgriff		GD-AISI10Mg	lackiert-schwarz
26	Kegelbuchse		C-Stahl	blank



Kopfstückventile aus Kohlenstoffstahl

Bauart DF-K	DN 4-10	PN 400	Max. 120 °C
------------------------	----------------	---------------	--------------------

d _a	PN	DN	Bestellbezeichnung <Bestell-Nr.>			
			Kegelbuchsen	Schneidringen verzinkt	Schneidringen verkupfert	Ventile ohne Verschraubungs- elemente
6	400	4	DF-K 400- 6-ASt <13095>	DF-K 400- 6-BSt <13100>	DF-K 400- 6-BCu <13105>	DF-K 400- 6-C <13098>
8		6	DF-K 400- 8-ASt <13110>	DF-K 400- 8-BSt <13115>	DF-K 400- 8-BCu <13120>	DF-K 400- 8-C <13113>
10		8	DF-K 400-10-ASt <13125>	DF-K 400-10-BSt <13130>	DF-K 400-10-BCu <13135>	DF-K 400-10-C <13128>
12		8	DF-K 400-12-ASt <13140>	DF-K 400-12-BSt <13145>	DF-K 400-12-BCu <13150>	DF-K 400-12-C <13143>
15	160	10	DF-K 160-15-ASt <13155>	DF-K 160-15-BSt <13160>	DF-K 160-15-BCu <13165>	DF-K 160-15-C <13158>
16	400	10	DF-K 400-16-ASt <13170>	DF-K 400-16-BSt <13175>	DF-K 400-16-BCu <13180>	DF-K 400-16-C <13173>

Rohraußen- durchmesser d _a	PN	DN	Masse kg ≈			Durchfließenwert	
			ASt	BSt/BCu	C	k _v -Wert m ³ /h	ζ-Wert
6	400	4	0,45	0,44	0,40	0,23	7,6
8		6	0,46	0,45	0,40	0,58	6,0
10		8	0,70	0,68	0,61	0,88	8,3
12		8	0,72	0,68	0,61	0,99	6,6
15	160	10	0,76	0,70	0,61	1,47	7,3
16	400	10	0,84	0,77	0,63	1,47	7,3

Einsatzbedingungen
 Medientemperatureinsatzbereich: -10 bis 120 °C
 Umgebungtemperatureinsatzbereich: -10 bis 40 °C
 Die Einbaulage ist beliebig.
 Die Lieferung mit Attesten nach DIN 50049 ist auf Anfrage möglich.

Ersatzteile

Pos.	Teile	Bestellhinweise
2	Kopfstück	Bei der Bestellung von Ersatzteilen sind die Teilebezeichnung und die Positionsnummer, die Bauart, der Nenndruck und der Rohraußendurchmesser anzugeben. Beispiel: Überwurfmutter Pos. 8 DF-K 400-10
3	Bodenring	
4;5	Spindel; vollständig	
6	Stopfbuchse	
7	Packung	
8	Überwurfmutter	
9	Sechskantmutter	
10	Kreuzgriff	
11	Federscheibe	
12	Sechskantmutter	
25	Überwurfmutter	
26	Kegelbuchse	
27	Schneidringe	

Die Positionsnummern sind im Maßbild eingetragen.
 Änderungen im Sinne des technischen Fortschrittes vorbehalten.

