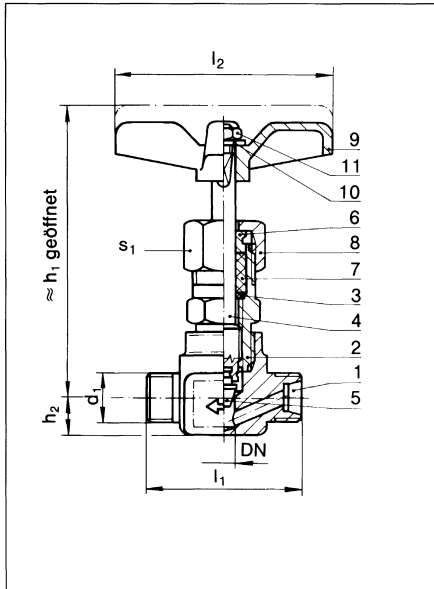


Kopfstückventile aus Chromstahl

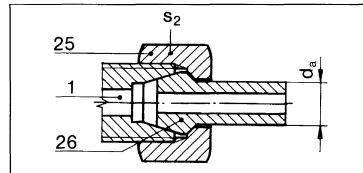
Bauart D-N	DN 4-10	PN 400	Max. 120 °C	
-----------------------	----------------	---------------	--------------------	--



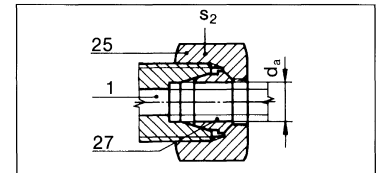
Verschraubungsart C
ohne Verschraubungselemente
mit Gewindezapfen nach DIN 3853

Maße in mm

d_a	d_1	h_1	h_2	l_1	l_2	s_1	s_s
6	M 14 x 1,5	98	10	58	70	24	17
8	M 16 x 1,5						19
10	M 18 x 1,5	121	15		90	27	22
12	M 20 x 1,5			24			
15	M 22 x 1,5			27			
16	M 24 x 1,5			30			



Verschraubungsarten ASt / AV1
mit Kegelbuchsen



Verschraubungsarten BSt/BCu
mit Schneidringen
nach DIN 2353

Andere Anschlußarten sind als Sondervarianten lieferbar (z. B.: NPT-Gewinde; Kugelbuchsen nach DIN 7601; Kegelbuchsen mit O-Ring).

Pos.	Teil	Werkstoffe		Oberflächenschutz
		Werkstoff-Nr.	Standard	
1	Gehäuse	1.4104	X12CrMoS17	Teile aus unlegiertem Kohlenstoffstahl gal Zn 10c
2	Kopfstück			
4	Spindel			
5	Ventilkegel	X40Cr13		
7	Packung	Graphit		
9	Kreuzgriff		GD-ALSi10Mg	lackiert-schwarz
26	Kegelbuchse		X8CrNiTi18.10	blank
			C-Stahl	



Kopfstückventile aus Chromstahl

Bauart D-N	DN 4-10	PN 400	Max. 120 °C
-----------------------	----------------	---------------	--------------------

d _a	PN	DN	Bestellbezeichnung <Bestell-Nr.>				
			Kegelbuchsen aus C-Stahl	Kegelbuchsen aus Cr-Ni-Stahl	Schneidringen verzinkt	Schneidringen verkupfert	Ventile ohne Verschraubungs- elemente
6	400	4	D-N 400- 6-ASt <14010>	D-N 400- 6-AV1 <14005>	D-N 400- 6-BSt <14020>	D-N 400- 6-BCu <14025>	D-N 400- 6-C <14008>
8		6	D-N 400- 8-ASt <14035>	D-N 400- 8-AV1 <14030>	D-N 400- 8-BSt <14045>	D-N 400- 8-BCu <14050>	D-N 400- 8-C <14033>
10		8	D-N 400-10-ASt <14060>	D-N 400-10-AV1 <14055>	D-N 400-10-BSt <14070>	D-N 400-10-BCu <14075>	D-N 400-10-C <14058>
12		8	D-N 400-12-ASt <14085>	D-N 400-12-AV1 <14080>	D-N 400-12-BSt <14095>	D-N 400-12-BCu <14100>	D-N 400-12-C <14083>
15	160	10	D-N 160-15-ASt <14110>	D-N 160-15-AV1 <14105>	D-N 160-15-BSt <14120>	D-N 160-15-BCu <14125>	D-N 160-15-C <14108>
16	400	10	D-N 400-16-ASt <14135>	D-N 400-16-AV1 <14130>	D-N 400-16-BSt <14145>	D-N 400-16-BCu <14150>	D-N 400-16-C <14133>

Rohr außen- durchmesser d _a	PN	DN	Masse kg ≈			Durchflußkennwerte	
			ASt / AV1	BSt / BCu	C	k _{v,s} -Wert m ³ /h	ζ-Wert -
6	400	4	0,45	0,44	0,41	0,23	7,6
8		6	0,47	0,45	0,41	0,58	6,0
10		8	0,66	0,63	0,56	0,88	8,3
12		8	0,68	0,64	0,56	0,99	6,6
15	160	10	0,72	0,66	0,56	1,47	7,3
16	400	10	0,80	0,73	0,63	1,47	7,3

Einsatzbedingungen
 Medientemperatureinsatzbereich 0 bis 120°C
 Umgebungtemperatureinsatzbereich 0 bis 40°C
 Die Einbaulage ist beliebig.
 Die Lieferung mit Attesten nach DIN 50049 ist auf Anfrage möglich.

Ersatzteile

Pos.	Teil	Bestellhinweise
2	Kopfstück	Bei der Bestellung von Ersatzteilen sind die Teilebezeichnung und die Positionsnummer, die Bauart, der Nenndruck und der Rohr- außendurchmesser anzugeben. Beispiel: Überwurfmutter Pos. 8 D-N 400-12
3	Bodenring	
4;5	Spindel; vollständig	
6	Stopfbuchse	
7	Packung	
8	Überwurfmutter	
9	Kreuzgriff	
10	Federscheibe	
11	Sechskantmutter	
25	Überwurfmutter	
26	Kegelbuchse	
27	Schneidring	

Die Positionsnummern sind im Maßbild eingetragen.
 Änderungen im Sinne des technischen Fortschrittes vorbehalten.

