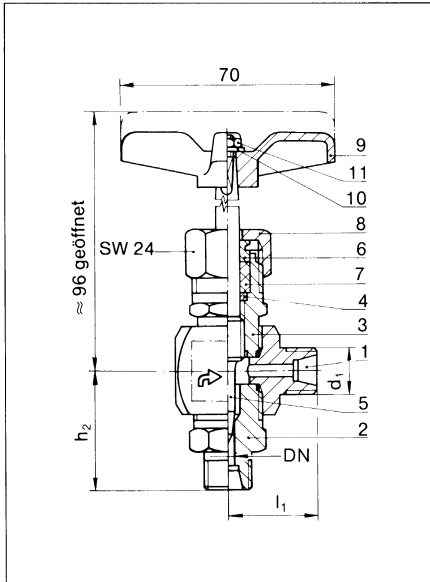


Kopfstückventile aus Kohlenstoffstahl

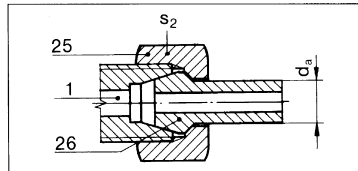
Bauart F-K	DN 4-10	PN 400	Max. 120 °C	
-----------------------	----------------	---------------	--------------------	--



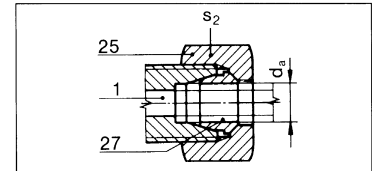
Verschraubungsart C
ohne Verschraubungselemente
mit Gewindezapfen nach DIN 3853

Maße in mm

d_a	d_1	h_2	l_1	s_2
6	M 14 x 1,5	39,5	29	17
8	M 16 x 1,5			19
10	M 18 x 1,5			22
12	M 20 x 1,5			24
15	M 22 x 1,5	41,5	31	27
16	M 24 x 1,5			30



Verschraubungsart ASt
mit Kegelbuchsen



Verschraubungsarten BSt/BCu
mit Schneidringen
nach DIN 2353

Andere Anschlußarten sind als Sondervarianten lieferbar (z. B.: NPT-Gewinde; Kugelbuchsen nach DIN 7601; Kegelbuchsen mit O-Ring).

Pos.	Teil	Werkstoffe		Oberflächenschutz
		Werkstoff-Nr.	Standard	
1	Gehäuse	1.0038	St38b-2	Teile aus unlegiertem Kohlenstoffstahl gal Zn10c
3	Kopfstück	1.0401	C15	
5	Spindel	X40Cr13	X40Cr13	
7	Packung	Graphit		
9	Kreuzgriff		GD-AISI10Mg	lackiert-schwarz
26	Kegelbuchse		C-Stahl	blank



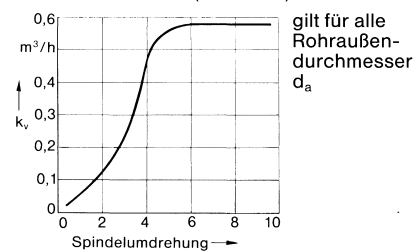
Kopfstückventile aus Kohlenstoffstahl

Bauart F-K	DN 4-10	PN 400	Max. 120 °C
-----------------------	----------------	---------------	--------------------

d _a	PN	DN	Bestellbezeichnung <Bestell-Nr.>			
			Kegelbuchsen	Ventile mit Überwurfmutter und Schneidringen verzinkt	Schneidringen verkupfert	Ventile ohne Verschraubungs- elemente
6	400	4	F-K 400- 6-ASt <13365>	F-K 400- 6-BSt <13370>	F-K 400- 6-BCu <13375>	F-K 400- 6-C <13368>
8			F-K 400- 8-ASt <13380>	F-K 400- 8-BSt <13385>	F-K 400- 8-BCu <13390>	F-K 400- 8-C <13383>
10			F-K 400-10-ASt <13395>	F-K 400-10-BSt <13400>	F-K 400-10-BCu <13405>	F-K 400-10-C <13398>
12			F-K 400-12-ASt <13410>	F-K 400-12-BSt <13415>	F-K 400-12-BCu <13420>	F-K 400-12-C <13413>
15	160		F-K 160-15-ASt <13425>	F-K 160-15-BSt <13430>	F-K 160-15-BCu <13435>	F-K 160-15-C <13428>
16	400		F-K 400-16-ASt <13440>	F-K 400-16-BSt <13445>	F-K 400-16-BCu <13450>	F-K 400-16-C <13443>

d _a	PN	DN	ASt	Masse kg ≈ BSt/BCu	C
6	400	4	0,46	0,45	0,43
8			0,48	0,47	
10			0,52	0,50	
12			0,54	0,50	
15	160		0,57	0,52	
16	400		0,67	0,61	0,63

Durchflußkennlinie (Richtwert)



Einsatzbedingungen

Medientemperatureinsatzbereich: -10 bis 120 °C

Umgebungstemperatureinsatzbereich: -10 bis 40 °C

Die Einbaulage ist beliebig.

Die Lieferung mit Attesten nach DIN 50049 ist auf Anfrage möglich.

Ersatzteile

Pos.	Teile	Bestellhinweise
2	Anschlußstück	Bei der Bestellung von Ersatzteilen sind die Teilebezeichnung und die Positionsnummer, die Bauart, der Nenndruck und der Rohraußendurchmesser anzugeben. Beispiel: Überwurfmutter Pos. 9 F-K 400-10
3	Kopfstück	
4	Bodenring	
5	Spindel	
6	Stopfbuchse	
7	Packung	
8	Überwurfmutter	
9	Kreuzgriff	
10	Federscheibe	
11	Sechskantmutter	
25	Überwurfmutter	
26	Kegelbuchse	
27	Schneidringe	

Die Positionsnummern sind im Maßbild eingetragen.

Änderungen im Sinne des technischen Fortschrittes vorbehalten.



Armaturen- und Metallwerke Zöblitz GmbH

Bahnhofstraße 16, 09517 Zöblitz Tel. 037363 480-0 / Fax 037363 480-90

Internet: www.armaturen-zoebnitz.de e-mail: info@armaturen-zoebnitz.de

Seite

2/2