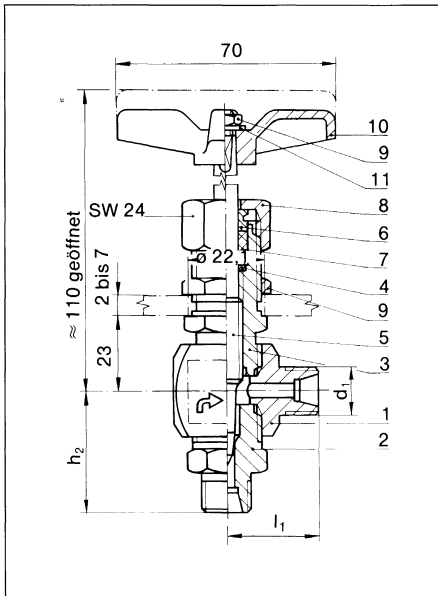


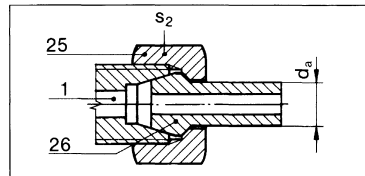
Kopfstückventile aus Chromstahl

Bauart FF-N	DN 4	PN 400	Max. 120 °C	
------------------------------	-------------	---------------	--------------------	--

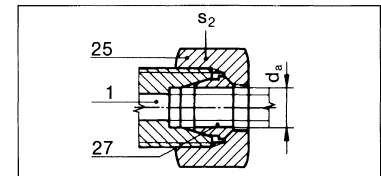


Maße in mm

d_a	d_1	h_2	l_1	s_2
6	M 14 x 1,5	39,5	29	17
8	M 16 x 1,5			19
10	M 18 x 1,5			22
12	M 20 x 1,5			24
15	M 22 x 1,5	41,5	31	27
16	M 24 x 1,5			30



Verschraubungsarten ASt/AV1
mit Kegelbuchsen



Verschraubungsarten BSt/BCu
mit Schneidringen
nach DIN 2353

Verschraubungsart C
ohne Verschraubungselemente
mit Gewindezapfen nach DIN 3853

Andere Anschlußarten sind als Sondervarianten lieferbar (z. B.: NPT-Gewinde; Kugelbuchsen nach DIN 7601; Kegelbuchsen mit O-Ring).

Pos.	Teil	Werkstoffe		Oberflächenschutz
		Werkstoff-Nr.	Standard	
1	Gehäuse	1.4104	X12CrMoS17	Teile aus unlegiertem Kohlenstoffstahl gal Zn 10c
3	Kopfstück			
5	Spindel			
7	Packung	Graphit		lackiert-schwarz
10	Kreuzgriff		GD-AISi10Mg	
26	Kegelbuchse		X8CrNiTi18.10	blank
			C-Stahl	

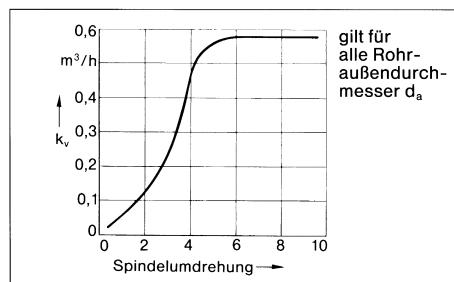


Kopfstückventile aus Chromstahl

Bauart FF-N	DN 4	PN 400	Max. 120 °C
------------------------	-------------	---------------	--------------------

d _a	PN	DN	Bestellbezeichnung <Bestell-Nr.>				
			Kegelbuchsen aus C-Stahl	Kegelbuchsen aus Cr-Ni-Stahl	Schneidringen verzinkt	Schneidringen verkupfert	Ventile ohne Verschraubungs- elemente
6	400	4	FF-N 400- 6-ASt <14905>	FF-N 400- 6-AV1 <14913>	FF-N 400- 6-BSt <14910>	FF-N 400- 6-BCu <14915>	FF-N 400- 6-C <14908>
8			FF-N 400- 8-ASt <14735>	FF-N 400- 8-AV1 <14730>	FF-N 400- 8-BSt <14745>	FF-N 400- 8-BCu <14750>	FF-N 400- 8-C <14733>
10			FF-N 400-10-ASt <14760>	FF-N 400-10-AV1 <14755>	FF-N 400-10-BSt <14770>	FF-N 400-10-BCu <14775>	FF-N 400-10-C <14758>
12			FF-N 400-12-ASt <14785>	FF-N 400-12-AV1 <14780>	FF-N 400-12-BSt <14795>	FF-N 400-12-BCu <14800>	F-N 400-12-C <14783>
15	160		FF-N 160-15-ASt <14810>	FF-N 160-15-AV1 <14805>	FF-N 160-15-BSt <14820>	FF-N 160-15-BCu <14825>	FF-N 160-15-C <14808>
16	400		FF-N 400-16-ASt <14835>	FF-N 400-16-AV1 <14830>	FF-N 400-16-BSt <14845>	FF-N 400-16-BCu <14850>	FF-N 400-16-C <14833>

Rohr außen- durchmesser d _a	PN	DN	Masse kg ≈		
			ASt / AV1	BSt / BCu	C
6	400	4	0,55	0,53	0,54
8			0,56	0,54	
10			0,59	0,56	
12			0,61	0,57	
15	160		0,64	0,58	
16	400		0,73	0,67	0,53



Durchflußkennlinie (Richtwert)

Einsatzbedingungen
 Medientemperatureinsatzbereich 0 bis 120°C
 Umgebungtemperatureinsatzbereich 0 bis 40°C
 Die Einbaulage ist beliebig.

Die Lieferung mit Attesten nach DIN 50049
 ist auf Anfrage möglich.

Ersatzteile

Pos.	Teil	Bestellhinweise
2	Anschlußstück	Bei der Bestellung von Ersatzteilen sind die Teilebezeichnung und die Positionsnummer, die Bauart, der Nenndruck und der Rohr- außendurchmesser anzugeben. Beispiel: Überwurfmutter Pos. 8 FF-N 400-10
3	Kopfstück	
4	Bodenring	
5	Spindel	
6	Stopfbuchse	
7	Packung	
8	Überwurfmutter	
9	Sechskantmutter	
10	Kreuzgriff	
11	Federscheibe	
12	Sechskantmutter	
25	Überwurfmutter	
26	Kegelbuchse	
27	Schneidring	

Die Positionsnummern sind im Maßbild eingetragen.
 Änderungen im Sinne des technischen Fortschrittes vorbehalten.

