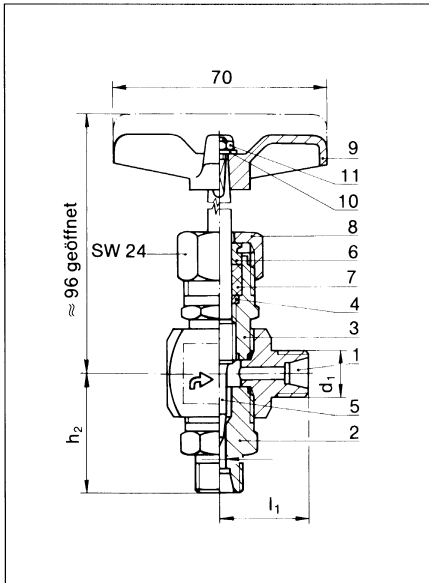


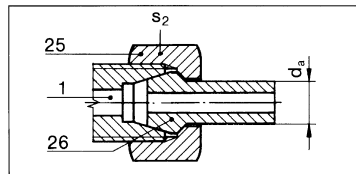
Kopfstückventile aus Chromstahl

Bauart F-N	DN 4	PN 400	Max. 120 °C	
-----------------------	-------------	---------------	--------------------	--

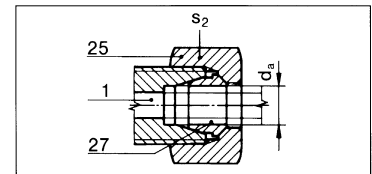


Maße in mm

d_a	d_1	h_2	l_1	s_2
6	M 14 x 1,5	39,5	29	17
8	M 16 x 1,5			19
10	M 18 x 1,5			22
12	M 20 x 1,5			24
15	M 22 x 1,5	41,5	31	27
16	M 24 x 1,5			30



Verschraubungsarten ASt / AV1
mit Kegelbuchsen



Verschraubungsarten BSt / BCu
mit Schneidringen
nach DIN 2353

Verschraubungsart C
ohne Verschraubungselemente
mit Gewindezapfen nach DIN 3853

Andere Anschlußarten sind als Sondervarianten lieferbar (z. B.: NPT-Gewinde; Kugelbuchsen nach DIN 7601; Kegelbuchsen mit O-Ring).

Pos.	Teil	Werkstoffe		Oberflächenschutz
		Werkstoff-Nr.	Standard	
1	Gehäuse	1.4104	X12CrMoS17	Teile aus unlegiertem Kohlenstoff- stahl gal Zn 10c
3	Kopfstück			
5	Spindel			
7	Packung	Graphit		
9	Kreuzgriff		GD-AISi10Mg	lackiert-schwarz
26	Kegelbuchse		X8CrNiTi18.10	blank
			C-Stahl	

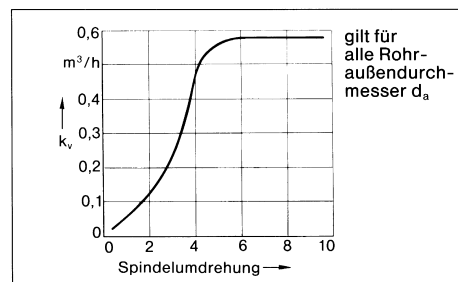


Kopfstückventile aus Chromstahl

Bauart F-N	DN 4	PN 400	Max. 120 °C	
-----------------------	-------------	---------------	--------------------	--

d _a	PN	DN	Bestellbezeichnung <Bestell-Nr.>				
			Kegelbuchsen aus C-Stahl	Kegelbuchsen aus Cr-Ni-Stahl	Schneidringen verzinkt	Schneidringen verkupfert	Ventile ohne Verschraubungs- elemente
6	400	4	F-N 400- 6-ASt <14890>	F-N 400- 6-AV1 <14898>	F-N 400- 6-BSt <14895>	F-N 400- 6-BCu <14900>	F-N 400- 6-C <14893>
8		6	F-N 400- 8-ASt <14610>	F-N 400- 8-AV1 <14605>	F-N 400- 8-BSt <14620>	F-N 400- 8-BCu <14625>	F-N 400- 8-C <14608>
10		8	F-N 400-10-ASt <14635>	F-N 400-10-AV1 <14630>	F-N 400-10-BSt <14645>	F-N 400-10-BCu <14650>	F-N 400-10-C <14633>
12		8	F-N 400-12-ASt <14660>	F-N 400-12-AV1 <14655>	F-N 400-12-BSt <14670>	F-N 400-12-BCu <14675>	F-N 400-12-C <14658>
15	160	10	F-N 160-15-ASt <14685>	F-N 160-15-AV1 <14680>	F-N 160-15-BSt <14695>	F-N 160-15-BCu <14700>	F-N 160-15-C <14683>
16	400	10	F-N 400-16-ASt <14710>	F-N 400-16-AV1 <14705>	F-N 400-16-BSt <14720>	F-N 400-16-BCu <14725>	F-N 400-16-C <14708>

Rohr außen- durchmesser d _a	PN	DN	Masse kg ≈		
			AST / AV1	BSt / BCu	C
6	400	4	0,47	0,46	0,42
8			0,50	0,47	0,43
10			0,53	0,50	
12			0,54	0,51	
15	160		0,57	0,52	
16	400		0,68	0,61	0,46



Durchfließkennlinie (Richtwert)

Einsatzbedingungen
 Medientemperatureinsatzbereich 0 bis 120°C
 Umgebungtemperatureinsatzbereich 0 bis 40°C
 Die Einbaulage ist beliebig.
 Die Lieferung mit Attesten nach DIN 50049 ist auf Anfrage möglich.

Ersatzteile

Pos.	Teil	Bestellhinweise
2	Anschlußstück	Bei der Bestellung von Ersatzteilen sind die Teilebezeichnung und die Positionsnummer, die Bauart, der Nenndruck und der Rohr- außendurchmesser anzugeben. Beispiel: Überwurfmutter Pos. 8 F-N 400-10
3	Kopfstück	
4	Bodenring	
5	Spindel	
6	Stopfbuchse	
7	Packung	
8	Überwurfmutter	
9	Kreuzgriff	
10	Federscheibe	
11	Sechskantmutter	
25	Überwurfmutter	
26	Kegelbuchse	
27	Schneidring	

Die Positionsnummern sind im Maßbild eingetragen.
 Änderungen im Sinne des technischen Fortschrittes vorbehalten.

