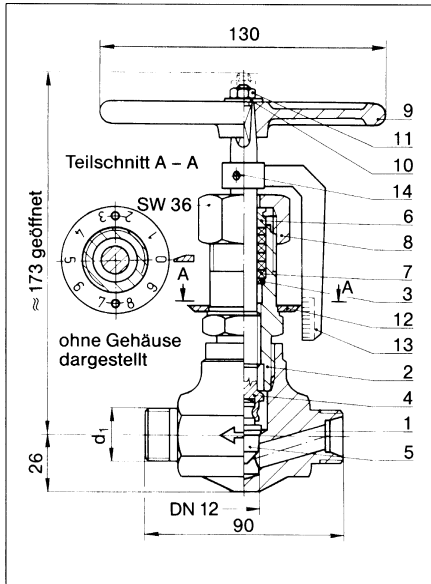


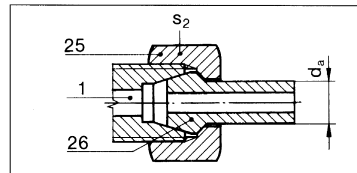
Kopfstückventile aus Kohlenstoffstahl

Bauart DÖ-H	DN 12	PN 400	Max. 120 °C	
------------------------	--------------	---------------	--------------------	--

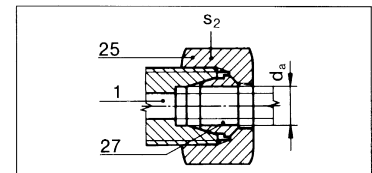


Maße in mm

d_a	d_1	s_2
16	M 24 x 1,5	30
18	M 26 x 1,5	32
20	M 30 x 2	36
22	M 30 x 2	36



Verschraubungsart ASt
mit Kegelbuchsen



Verschraubungsarten BSt/BCu
mit Schneidringen
nach DIN 2353

Verschraubungsart C
ohne Verschraubungselemente
mit Gewindezapfen nach DIN 3853

Andere Anschlußarten sind als Sondervarianten lieferbar (z. B.: NPT-Gewinde; Kugelbuchsen nach DIN 7601; Kugelbuchsen mit O-Ring).

Pos.	Teil	Werkstoffe		Oberflächenschutz
		Werkstoff-Nr.	Standard	
1	Gehäuse	1.0401	C15	Teile aus unlegiertem Kohlenstoffstahl gal Zn10c
2	Kopfstück	1.0401	C15	
4	Spindel	1.4104	X12CrMoS17	
5	Ventilkegel		X40Cr13	
7	Packung	Graphit		lackiert-schwarz
9	Knebel		GGL-20	
26	Kegelbuchse		C-Stahl	



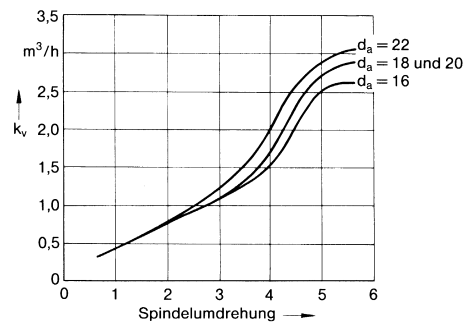
Kopfstückventile aus Kohlenstoffstahl

Bauart DÖ-H	DN 12	PN 400	Max. 120 °C	
------------------------	--------------	---------------	--------------------	--

d _a	PN	DN	Bestellbezeichnung <Bestell-Nr.>			
			Kegelbuchsen	Ventile mit Überwurfmutter und Schneidringen verzinkt	Schneidringen verkupfert	Ventile ohne Verschraubungs- elemente
16	400	12	DÖ-H 400-16-ASt <16130>	DÖ-H 400-16-BSt <16135>	DÖ-H 400-16-BCu <16140>	DÖ-H 400-16-C <16133>
18	160		DÖ-H 160-18-ASt <16148>	DÖ-H 160-18-BSt <16153>	DÖ-H 160-18-BCu <16158>	DÖ-H 160-18-C <16168>
20	400		DÖ-H 400-20-ASt <16160>	DÖ-H 400-20-BSt <16165>	DÖ-H 400-20-BCu <16170>	DÖ-H 400-20-C <16163>
22	160		DÖ-H 160-22-ASt <16175>	DÖ-H 160-22-BSt <16180>	DÖ-H 160-22-BCu <16185>	DÖ-H 160-22-C <16178>

Rohraußen- durchmesser d _a	PN	DN	Masse kg ≈		
			ASt	BSt/BCu	C
16	400	12	1,65	1,73	1,53
18	160		1,86	1,75	1,53
20	400		1,81	1,74	1,53
22	160				

Durchflußkennlinie (Richtwerte)



Einsatzbedingungen
 Medientemperatureinsatzbereich: -10 bis 120 °C
 Umgebungtemperatureinsatzbereich: -10 bis 40 °C
 Die Einbaulage ist beliebig.
 Die Lieferung mit Attesten nach DIN 50049 ist auf Anfrage möglich.

Ersatzteile

Pos.	Teile	Bestellhinweise
2	Kopfstück	Bei der Bestellung von Ersatzteilen sind die Teilebezeichnung und die Positionsnummer, die Bauart, der Nenndruck und der Rohraußendurchmesser anzugeben. Beispiel: Überwurfmutter Pos. 8 DÖ-H 160-18
3	Bodenring	
4;5	Spindel; vollständig	
6	Stopfbuchse	
7	Packung	
8	Überwurfmutter	
9	Knebel	
10	Federscheibe	
11	Sechskantmutter	
12	Anzeigescheibe	
13	Anzeiger; vollständig	
14	Gewindestift	
25	Überwurfmutter	
26	Kegelbuchse	
27	Schneidring	

Die Positionsnummern sind im Maßbild eingetragen.
 Änderungen im Sinne des technischen Fortschrittes vorbehalten.

