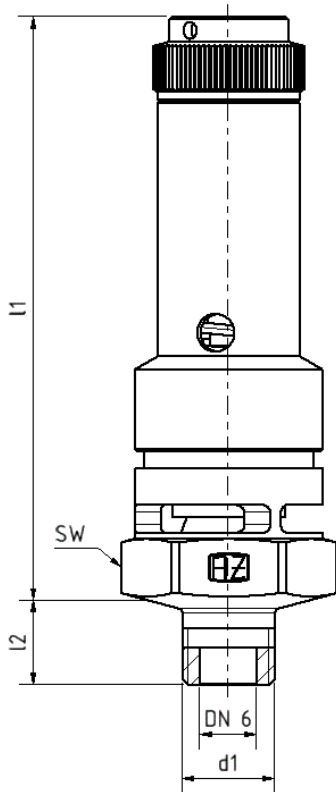


# Sicherheitsventile

<b>Bauart</b> SVW/SVWN/SVWC	<b>DN 6/8</b>	<b>PN 50</b>	<b>-25 bis 180 °C</b>	
--------------------------------	---------------	--------------	-----------------------	--



## Einsatzgebiet:

- ⇒ für Druckluft und andere Gase der Fluidgruppe 2;
- ⇒ frei abblasend,
- ⇒ nicht für Flüssigkeiten sowie Wasserdampf geeignet

## Ausführungen:

- SVW ⇒ 2.0401 / C38500 (Messing)
- SVWC ⇒ 1.4401 / A316 (Edelstahl)
- SVWN** ⇒ 1.4571 / A316Ti (Edelstahl)

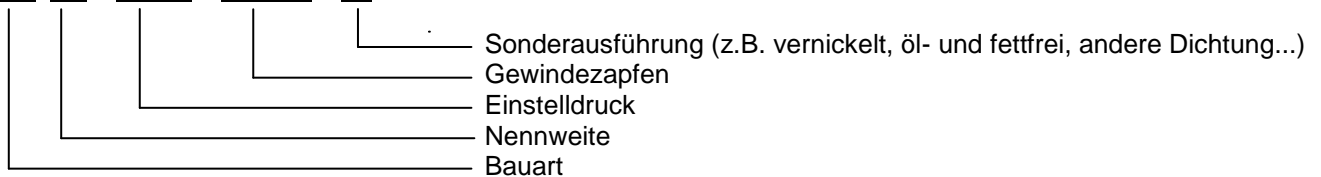
## Eigenschaften:

offene Bauart +++ elastische Ventilsitzdichtung (Viton)  
 Druckfeder aus Edelstahl +++ anlüftbar mittels Rändelschraube  
 Anschluss mittels Gewindezapfen  
 TÜV-Einzelabnahme +++ Zertifikate nach EN 10204 möglich

Anschlusszapfen (d <sub>1</sub> )	Einstellbereich [bar]	l <sub>1</sub> [mm]	l <sub>2</sub> [mm]	SW	
				SVW	SVWN SVWC
G1/8A	0,20 – 50,00	10	60	20	22

## **Bestellbezeichnung:**

SVW 6/8 – 11 bar – G 1/8 A – ....



Ferner bitten wir um Angabe des Mediums und der Betriebstemperatur

Änderungen im Sinne des technischen Fortschrittes vorbehalten.



**Armaturen- und Metallwerke Zöblitz GmbH**

Bahnhofstraße 16, 09496 Marienberg Tel. 037363 480-0 / Fax 037363 480-90  
 Internet: [www.armaturen-zoeblitz.de](http://www.armaturen-zoeblitz.de) e-mail: [info@armaturen-zoeblitz.de](mailto:info@armaturen-zoeblitz.de)

Seite  
1/2

# Sicherheitsventile

<b>Bauart SVW/SVWN/SVWC</b>	<b>DN 6/8</b>	<b>PN 50</b>	<b>-25 bis 180 °C</b>	
---------------------------------	---------------	--------------	-----------------------	--

## Abblaseleistung

<b>p<sub>e</sub> [bar]</b>	<b>qm [m<sup>3</sup>/h] bei 0°C/760Torr</b>
0,2	6,8
0,5	8,6
0,8	10,5
1,0	21,5
1,5	27,2
2	32,9
2,5	43,5
3	50,0
3,5	56,4
4	62,8
5	75,6
6	88,5
7	101,3
8	114,1
9	127,0
10	139,8
11	152,7
12	165,5
13	178,5

<b>p<sub>e</sub> [bar]</b>	<b>qm [m<sup>3</sup>/h] bei 0°C/760Torr</b>
14	191,2
15	204,0
16	216,8
17	229,7
18	242,5
19	255,3
20	268,2
21	281,0
22	293,9
23	306,7
24	319,5
25	332,4
26	345,2
27	358,0
28	370,9
29	383,7
30	396,6
31	409,4
32	422,2

<b>p<sub>e</sub> [bar]</b>	<b>qm [m<sup>3</sup>/h] bei 0°C/760Torr</b>
33	435,2
34	447,9
35	460,7
36	473,6
37	486,4
38	499,2
39	512,1
40	524,4
41	537,8
42	550,6
43	563,4
44	576,4
45	589,1
46	601,9
47	614,8
48	627,6
49	640,4
50	653,3

Die ausgewiesenen Abblaseleistungen werden bei 0°C / 760 Torr und 10% Druckerhöhung über dem Einstelldruck erreicht.

### Hinweise:

Die Ventile werden geprüft und verplombt geliefert.  
Sonderausführungen (andere Gewindepapfen, andere Dichtwerkstoffe; vernickelt o.ä.) auf Anfrage.  
Lieferung mit Strahlableitring möglich.

Änderungen im Sinne des technischen Fortschrittes vorbehalten.



**Armaturen- und Metallwerke Zöblitz GmbH**

Bahnhofstraße 16, 09496 Marienberg  
Internet: [www.armaturen-zoeblitz.de](http://www.armaturen-zoeblitz.de)

Tel. 037363 480-0 / Fax 037363 480-90  
e-mail: [info@armaturen-zoeblitz.de](mailto:info@armaturen-zoeblitz.de)

Seite  
2/2