

# Sicherheitsventile

<b>Bauart</b> SVW/SVWN/SVWC	<b>DN 10</b>	<b>PN 50</b>	<b>-25 bis 180 °C</b>	<b>bauteilgeprüft</b> <b>CE 0036</b>
--------------------------------	--------------	--------------	-----------------------	---

## Einsatzgebiet:

- ⇒ für Druckluft und andere Gase der Fluidgruppe 2;
- ⇒ frei abblasend,
- ⇒ nicht für Flüssigkeiten sowie Wasserdampf geeignet

## Ausführungen

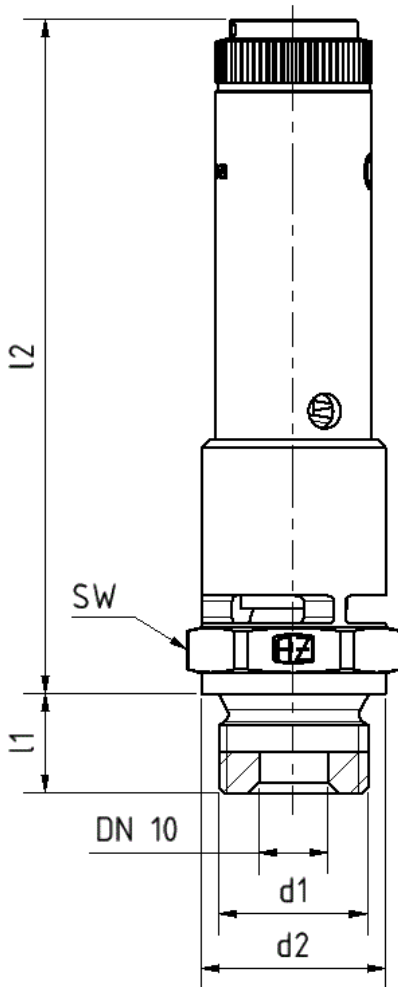
SVW ⇒ 2.0401 / C38500 (Messing)

SVWC ⇒ 1.4401 / A316 (Edelstahl)

SVWN ⇒ 1.4571 / A316Ti (Edelstahl)

## Eigenschaften:

offene Bauart +++ elastische Ventilsitzdichtung (Viton)  
 Druckfeder aus Edelstahl +++ anlüftbar mittels Rändelschraube  
 Anschluss mittels Gewindezapfen  
 Bauteilkennzeichen TÜV und GL +++ TÜV-Einzelabnahme  
 Zertifikate nach EN 10204 möglich



Anschlusszapfen (d <sub>1</sub> )	Einstelldruckbereich [bar]	d <sub>2</sub> [mm]	l <sub>1</sub> [mm]	l <sub>2</sub> [mm]	SW
G3/8 A	0,20 - 8,50	22	12	75	27
	8,51 - 40,00			95	
	40,01 - 50,00			120	
G1/2 A	0,20 - 8,50	26	14	75	27
	8,51 - 40,00			95	
	40,01 - 50,00			120	
G3/4 A	0,20 - 8,50	32	16	75	32
	8,51 - 40,00			95	
	40,01 - 50,00			120	

## Bestellbezeichnung:

SVW 10 - 11 bar - G 3/8 A - ...

- Sonderausführung (z.B. vernickelt, öl- und fettfrei, andere Dichtung...)
- Gewindezapfen
- Einstelldruck
- Nennweite
- Bauart

Ferner bitten wir um Angabe des Mediums und der Betriebstemperatur.

Änderungen im Sinne des technischen Fortschrittes vorbehalten.



**Armaturen- und Metallwerke Zöblitz GmbH**

Bahnhofstraße 16, 09496 Marienberg  
 Internet: [www.armaturen-zoeblitz.de](http://www.armaturen-zoeblitz.de)

Tel. 037363 480-0 / Fax 037363 480-90  
 e-mail: [info@armaturen-zoeblitz.de](mailto:info@armaturen-zoeblitz.de)

Seite  
1/2

# Sicherheitsventile

<b>Bauart SVW/SVWN/SVWC</b>	<b>DN 10</b>	<b>PN 50</b>	<b>-25 bis 180 °C</b>	<b>bauteilgeprüft CE 0036</b>
---------------------------------	--------------	--------------	-----------------------	-----------------------------------

## Abblaseleistung

<b>p<sub>e</sub> [bar]</b>	<b>qm [m<sup>3</sup>/h] bei 0°C/760 Torr</b>		<b>p<sub>e</sub> [bar]</b>	<b>qm [m<sup>3</sup>/h] bei 0°C/760 Torr</b>		<b>p<sub>e</sub> [bar]</b>	<b>qm [m<sup>3</sup>/h] bei 0°C/760 Torr</b>
0,2	24,0		15	649,2		34	1.425,3
0,8	59,4		16	690,0		35	1.466,2
1,3	76,9		17	730,8		36	1.507,0
1,8	94,5		18	771,7		37	1.547,8
2,3	112,1		19	812,6		38	1.588,7
2,8	129,5		20	853,4		39	1.629,5
3,3	147,1		21	894,3		40	1.670,4
3,8	164,1		22	935,1		41	1.711,3
4	199,8		23	975,9		42	1.752,1
5	240,7		24	1.016,8		43	1.792,9
6	281,5		25	1.057,7		44	1.833,8
7	322,4		26	1.098,5		45	1.874,6
8	363,3		27	1.139,4		46	1.919,5
9	404,0		28	1.180,2		47	1.956,4
10	444,9		29	1.221,1		48	1.997,2
11	485,8		30	1.261,9		49	2.038,1
12	526,6		31	1.302,7		50	2.078,9
13	567,5		32	1.343,6			
14	608,3		33	1.384,5			

Die ausgewiesenen Abblaseleistungen werden bei 10% Druckerhöhung über dem Einstelldruck erreicht.

### Hinweise:

Die Ventile werden geprüft und verplombt geliefert.  
Sonderausführungen (andere Gewindepapfen und Dichtwerkstoffe, vernickelt o.ä.) auf Anfrage.  
Lieferung mit Strahlableitring möglich.

Änderungen im Sinne des technischen Fortschrittes vorbehalten.

