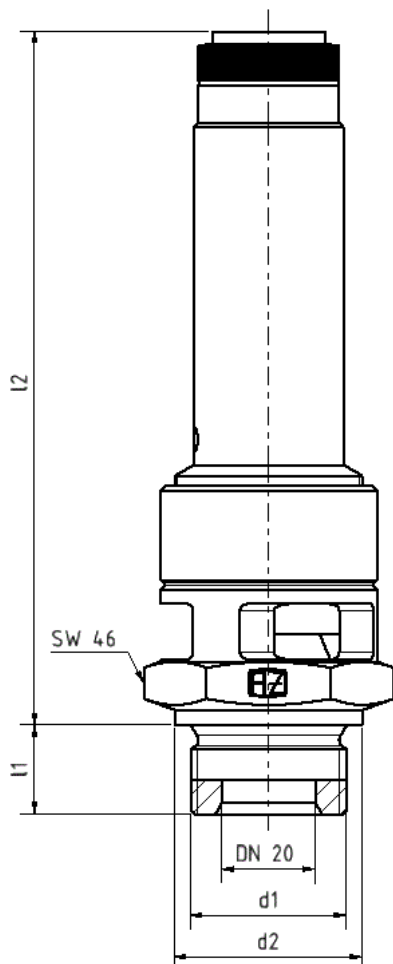


# Sicherheitsventile

<b>Bauart SVW/SVWN/SVWC</b>	<b>DN 20</b>	<b>PN 20</b>	<b>-25 bis 180 °C</b>	
---------------------------------	--------------	--------------	-----------------------	--



### Einsatzgebiet:

- ⇒ für Druckluft und andere Gase der Fluidgruppe 2;
- ⇒ frei abblasend,
- ⇒ nicht für Flüssigkeiten sowie Wasserdampf geeignet

### Ausführungen:

- SVW ⇒ 2.0401 / C38500 (Messing)
- SVWC ⇒ 1.4401 / A316 (Edelstahl)
- SVWN ⇒ 1.4571 / A316Ti (Edelstahl)

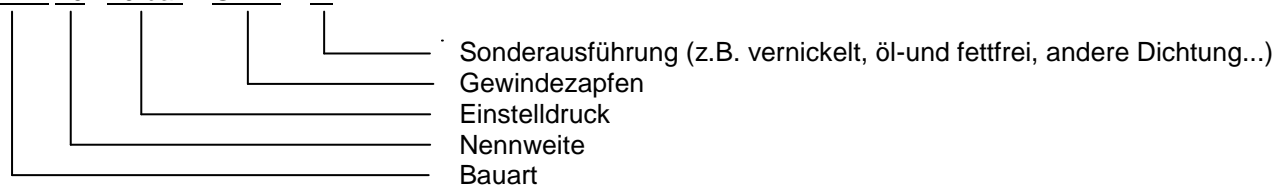
### Eigenschaften:

offene Bauart +++ elastische Ventilsitzdichtung (Viton)  
 Druckfeder aus Edelstahl +++ anlüftbar mittels Rändelschraube  
 Anschluss mittels Gewindezapfen  
 TÜV-Einzelabnahme +++ Zertifikate nach EN 10204 möglich

Anschlusszapfen (d <sub>1</sub> )	Einstelldruckbereich [bar]	d <sub>2</sub> [mm]	l <sub>1</sub> [mm]	l <sub>2</sub> [mm]
G1A	0,2 – 4,5	40	19	110
G1A	4,51 – 20,0			150

### Bestellbezeichnung:

SVW 20 -10 bar - G 1 A - ...



Änderungen im Sinne des technischen Fortschrittes vorbehalten.



**Armaturen- und Metallwerke Zöblitz GmbH**

Bahnhofstraße 16, 09496 Marienberg  
 Internet: [www.armaturen-zoeblitz.de](http://www.armaturen-zoeblitz.de)

Tel. 037363 480-0 / Fax 037363 480-90  
 e-mail: [info@armaturen-zoeblitz.de](mailto:info@armaturen-zoeblitz.de)

Seite  
1/2

# Sicherheitsventile

<b>Bauart SVW/SVWN/SVWC</b>	<b>DN 20</b>	<b>PN 20</b>	<b>-25 bis 180 °C</b>	
---------------------------------	--------------	--------------	-----------------------	--

## Abblaseleistung

<b>p<sub>e</sub> [bar]</b>	<b>qm [m<sup>3</sup>/h] bei 0°C/760Torr</b>
0,25	124
0,5	180
0,75	231
1,0	280
1,5	372
2,0	457
2,5	540
3,0	622
3,5	706
4,0	785
4,5	867
5,0	943
5,5	1027
6,0	1100
6,5	1183
7,0	1263
7,5	1342
8,0	1414
8,5	1507
9,0	1579
9,5	1660

<b>p<sub>e</sub> [bar]</b>	<b>qm [m<sup>3</sup>/h] bei 0°C/760Torr</b>
10,0	1741
10,5	1822
11,0	1903
11,5	1984
12,0	2065
12,5	2146
13,0	2227
13,5	2308
14,0	2389
14,5	2470
15,0	2551
15,5	2632
16,0	2713
16,5	2794
17,0	2875
17,5	2956
18,0	3037
18,5	3118
19,0	3199
19,5	3280
20,0	3361

Die ausgewiesenen Abblaseleistungen werden bei 10% Druckanstieg über dem Einstelldruck erreicht.

### Hinweise:

Die Ventile werden geprüft und verplombt geliefert.  
Sonderausführungen (andere Gewindezapfen, andere Dichtwerkstoffe; vernickelt o.ä.) auf Anfrage.  
Lieferung mit Strahlableitring möglich.

Änderungen im Sinne des technischen Fortschrittes vorbehalten.

