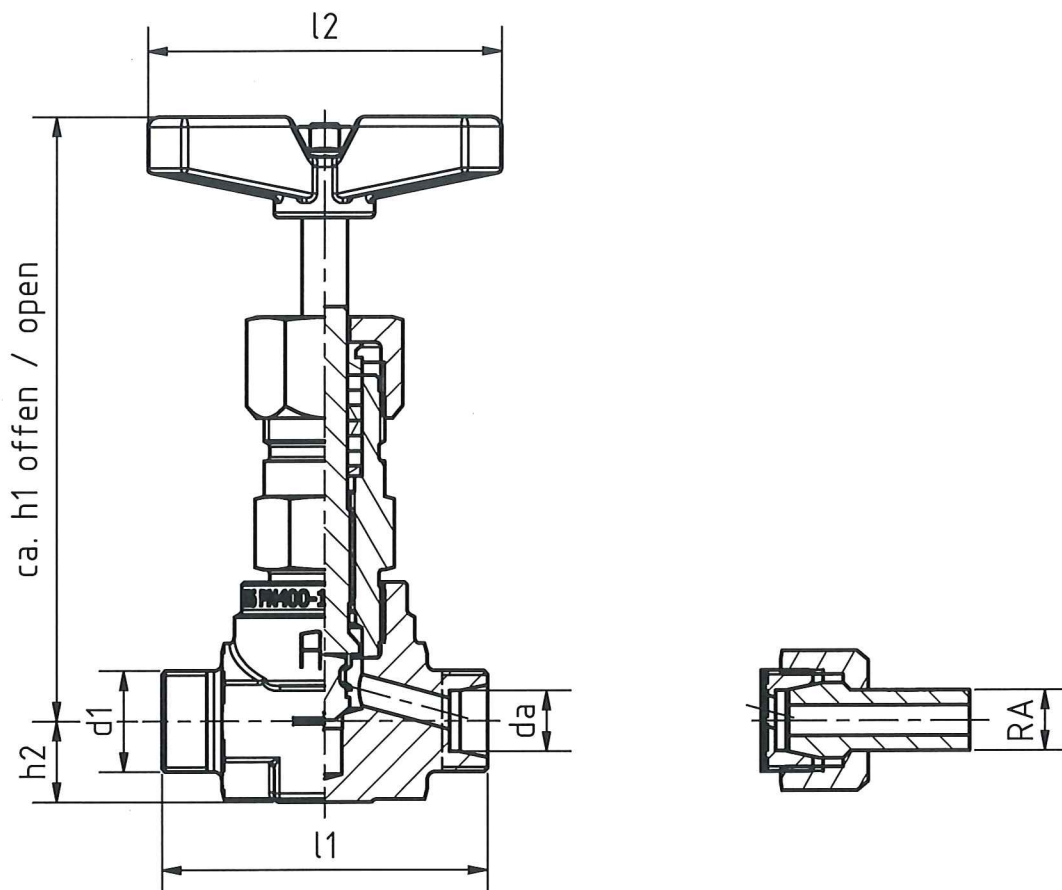


Absperrventile

Shut-off valves

Bauart/Type	DN	PN	Temp./Temp.	Werkstoff/Material
D-E / DD-E	6 - 15	320 / 400	-10°C bis/to +450°C	s. Tabelle stated below



Verschraubungsart C
screw option C

- ohne Verschraubungselemente
without screw elements
- mit Gewindezapfen
with threaded pin

Verschraubungsart AW
screw option AW

- mit Kegelbuchse
with tapered bushing

Maße / dimensions (mm)

da = RA	Reihe/series	d1	h1	h2	l1	l2	S1	S2
12	12S	M20x1,5	125	16	58	90	27	24
16	16S	M24x1,5	138	18,5	62	130	32	30
20	20S	M30x2	153	25	90	150	36	36

Änderungen im Sinne des technischen Fortschrittes vorbehalten.
Changes in the sense of the technical progress reserve.



Armaturen- und Metallwerke Zöblitz GmbH

Bahnhofstraße 16 ; 09496 Marienberg Tel.: 037363-480-0 Fax: 037363-480-90
Internet: www.armaturen-zoebnitz.de e-mail: info@armaturen-zoebnitz.de

Blatt/page
1 von/of 2

Absperrventile Shut-off valves

Bauart/Type	DN	PN	Temp./Temp.	Werkstoff/Material
D-E / DD-E	6 - 15	320 / 400	-10°C bis/to +450°C	s. Tabelle stated below

Bauteile components	
Nenndruck <i>nominal pressure</i>	320 / 400
Gehäuse <i>body</i>	1.4021
Kopfstück <i>head piece</i>	1.0501
Ventilspindel <i>valve stem</i>	D-E - 1.4021 / DD-E – 1.4034
Ventilkegel (eingerollt) <i>cone (rolled)</i>	1.4034
Packung <i>packing</i>	Grafiflex <i>grafiflex</i>
Stopfbuchse <i>gland</i>	1.0715
Kreuzgriff (DN6) <i>hand knobs (DN6)</i>	Aluminium blau <i>aluminum alloy blue</i>
Knebel <i>T-handle</i>	Grauguß schwarz <i>cast iron black</i>
Kegelbuchse <i>tapered bushing</i>	1.5415
Überwurfmutter <i>union nut</i>	1.4021

Rohraussen- Durchmesser $d_a = RA$ <i>outside pipe diameters</i>	PN	DN	Durchflusskennwerte <i>flow characteristics</i>	
			k_{vs} -Wert m^3/h <i>flow coefficient</i>	ζ -Wert <i>zeta coefficient</i>
12	400	6	0,85	5,6
16	320	10	1,60	7,5
20	320	15	3,25	9,3

Auf Anfrage / On request

- andere Anschlussarten
other connection variations
- Sonderwerkstoffe
other materials
- Lieferung mit Attesten nach EN 10204
certificates according to DIN EN 10204
- Durchflußkennlinie
flow characteristic line

Änderungen im Sinne des technischen Fortschrittes vorbehalten.
Changes in the sense of the technical progress reserve.



Armaturen- und Metallwerke Zöblitz GmbH

Bahnhofstraße 16 ; 09496 Marienberg Tel.: 037363-480-0 Fax: 037363-480-90
Internet: www.armaturen-zoebnitz.de e-mail: info@armaturen-zoebnitz.de

Blatt/page
2 von/of 2