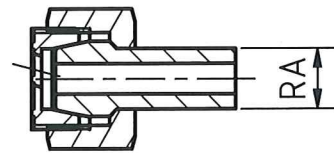
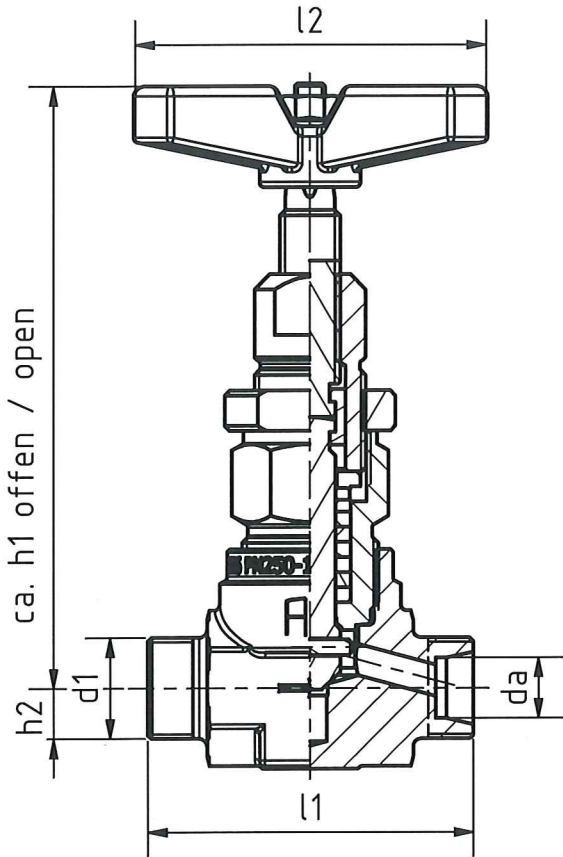


Absperrventile

Shut-off valves

Bauart/Type	DN	PN	Temp./Temp.	Werkstoff/Material
D-F	6 - 15	250	-20°C bis/to +200°C	s. Tabelle stated below



Verschraubungsart C
screw option C

- ohne Verschraubungselemente
without screw elements
- mit Gewindezapfen
with threaded pin

Verschraubungsart AV2
screw option AV2

- mit Kegelbuchse
with tapered bushing

Maße / dimensions (mm)

da = RA	Reihe/series	d1	h1	h2	l1	l2	S1	S2
12	12S	M20x1,5	112	16	58	90	17	24
16	16S	M24x1,5	144	18,5	68	130	19	30
20	20S	M30x2	167	25	90	150	24	36

Änderungen im Sinne des technischen Fortschrittes vorbehalten.
Changes in the sense of the technical progress reserve.



Armaturen- und Metallwerke Zöblitz GmbH

Bahnhofstraße 16 ; 09496 Marienberg Tel.: 037363-480-0 Fax: 037363-480-90
Internet: www.armaturen-zoebnitz.de e-mail: info@armaturen-zoebnitz.de

Blatt/page
1 von/of 2

Absperrventile Shut-off valves

Bauart/Type	DN	PN	Temp./Temp.	Werkstoff/Material
D-F	6 - 15	250	-20°C bis/to +200°C	s. Tabelle stated below

Bauteile components	
Nenndruck <i>nominal pressure</i>	250
Gehäuse <i>body</i>	1.4571
Spindelführung <i>stem guide</i>	1.4571
Spindelführungsoberteil <i>stem guide bonnet</i>	1.4021
Ventiloberspindel <i>valve upper stem</i>	1.4571
Ventilunterspindel <i>valve lower stem</i>	1.4034
Packung <i>packing</i>	PTFE
Stopfbuchse <i>gland</i>	1.4571
Sechskantmutter <i>hexagon nut</i>	1.4021
Kreuzgriff (DN6) <i>hand knobs (DN6)</i>	Aluminium blau <i>aluminum alloy blue</i>
Knebel <i>T-handle</i>	Grauguß schwarz <i>cast iron black</i>
Kegelbuchse <i>tapered bushing</i>	1.4571
Überwurfmutter <i>nion nut</i>	1.4021

Rohraussen- Durchmesser $d_a = RA$ <i>outside pipe diameters</i>	PN	DN	Durchflusskennwerte <i>flow characteristics</i>	
			k_{vs} -Wert m^3/h <i>flow coefficient</i>	ζ -Wert <i>zeta coefficient</i>
12	250	6	0,60	5,6
16		10	1,50	7,0
20		15	3,10	8,3

Auf Anfrage / On request

- andere Anschlussarten
other connection variations
- Sonderwerkstoffe
other materials
- Lieferung mit Attesten nach EN 10204
certificates according to DIN EN 10204
- Durchflußkennlinie
flow characteristic line

Änderungen im Sinne des technischen Fortschrittes vorbehalten.
Changes in the sense of the technical progress reserve.



Armaturen- und Metallwerke Zöblitz GmbH

Bahnhofstraße 16 ; 09496 Marienberg Tel.: 037363-480-0 Fax: 037363-480-90
Internet: www.armaturen-zoebnitz.de e-mail: info@armaturen-zoebnitz.de

Blatt/page
2 von/of 2