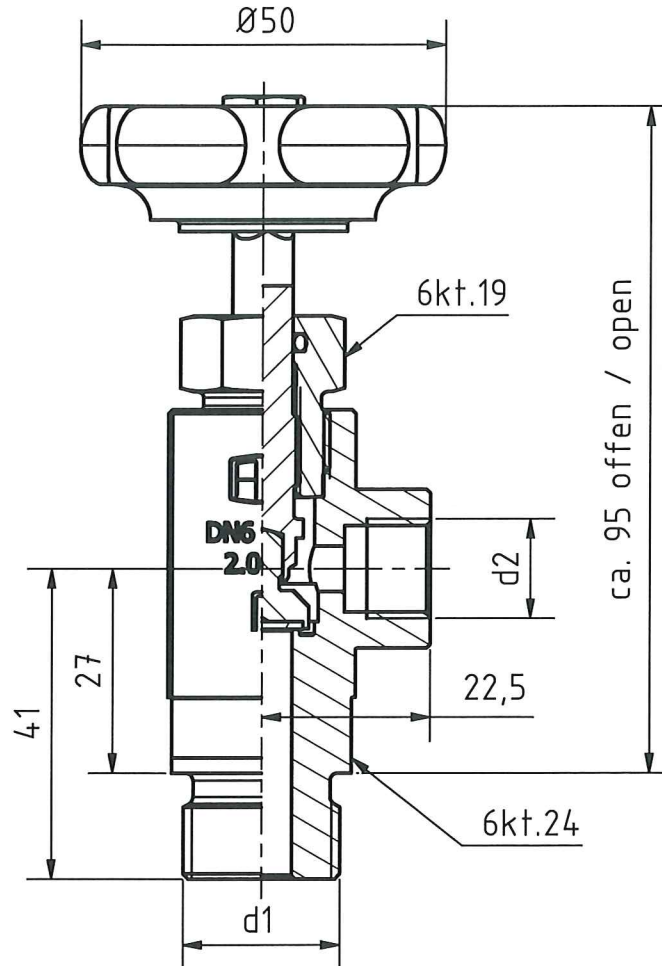


Absperrventile

Shut-off valves

Bauart/Type	DN	PN	Temp./Temp.	Werkstoff/Material
E-M	6	50	-20°C bis/to +110°C	s. Tabelle stated below



Bauteile <i>components</i>	
Nenndruck <i>nominal pressure</i>	50
Gehäuse <i>body</i>	2.0401
Spindelführung <i>stem guide</i>	2.0401
Ventilspindel <i>valve stem</i>	2.0371
Rundring <i>round ring</i>	FKM FKM
Dichtgummi <i>seal</i>	FKM FKM
Handrad <i>hand wheel</i>	Kunststoff schwarz <i>plastic black</i>

Änderungen im Sinne des technischen Fortschrittes vorbehalten.
Changes in the sense of the technical progress reserve.



Armaturen- und Metallwerke Zöblitz GmbH
Bahnhofstraße 16 ; 09496 Marienberg Tel.: 037363-480-0 Fax: 037363-480-90
Internet: www.armaturen-zoebnitz.de e-mail: info@armaturen-zoebnitz.de

Blatt/page
1 von/of 2

Absperrventile

Shut-off valves

Bauart/Type	DN	PN	Temp./Temp.	Werkstoff/Material
E-M	6	50	-20°C bis/to +110°C	s. Tabelle stated below

optionale Anschlussvarianten für Eingang (d1) und / oder Ausgang (d2)
Optional connection variations for intake (d1) and / or outtake (d2)

Maße / Dimensions (mm)	
d1	d2
G1/4	G1/4
G3/8	G3/8
G1/2	G1/2
M20x1,5	M20x1,5
1/4NPT	1/4NPT
1/2NPT	1/2NPT

auf Anfrage / on request:

- Schneidringverschraubung
cutting ring connection
- Klemmringverschraubung
twin ferrule compression fitting

Auf Anfrage / On request

- Ausführung öl- und fettfrei für Sauerstoff
degreased and lubricated for oxygen service
- andere Werkstoffe
other materials
- Lieferung mit Attesten nach EN 10204
certificates according to DIN EN 10204

Änderungen im Sinne des technischen Fortschrittes vorbehalten.
Changes in the sense of the technical progress reserve.

